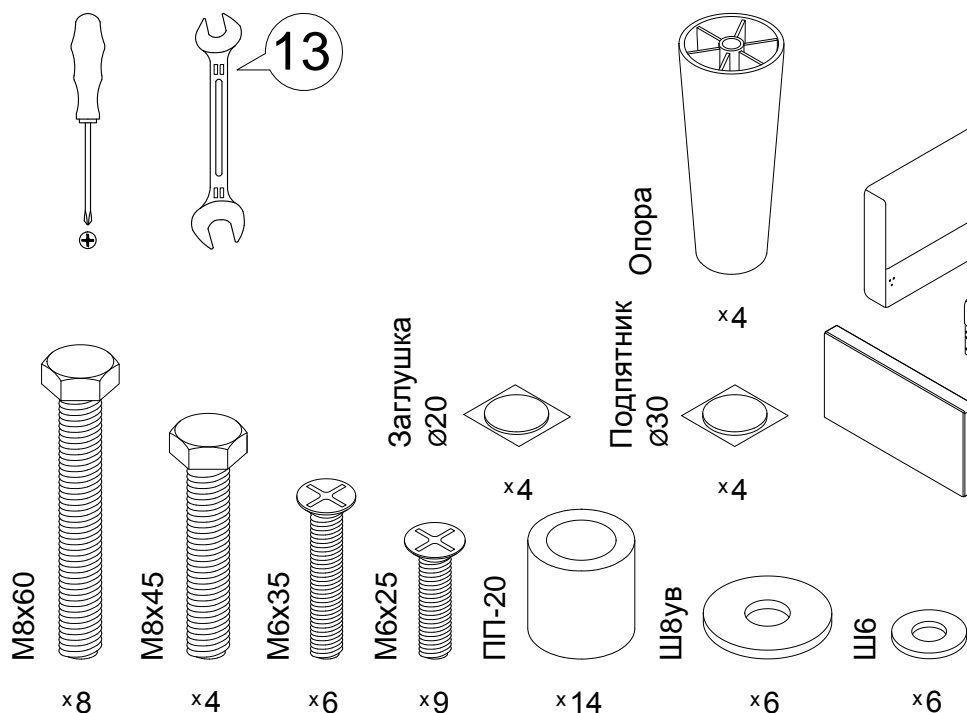


Инструкция по сборке
Дизайн 135
 Диван-кровать "Тик-так"
 Т30.140 v1+(2)62 v1, (2)62a v1

Инструменты для сборки:

Детали:



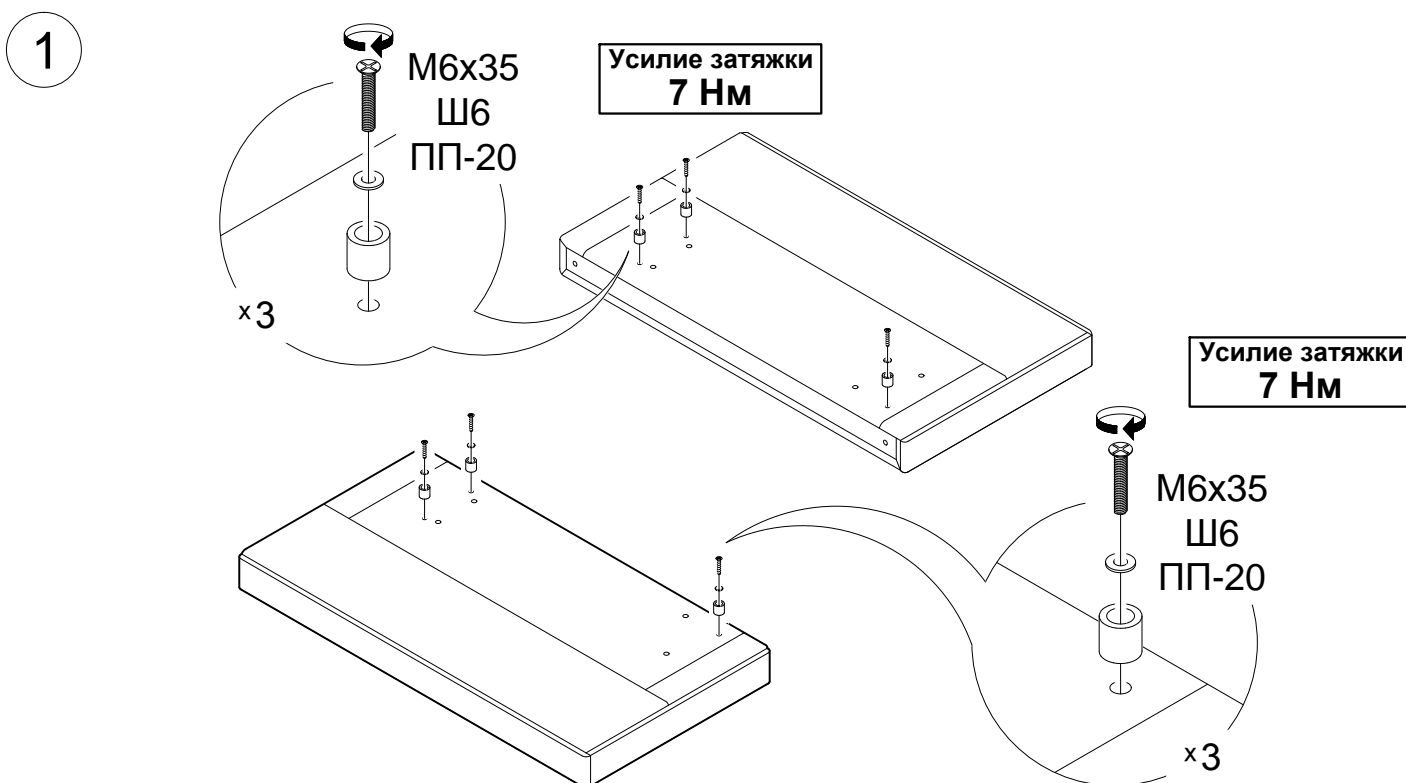
Наличие декоративных элементов зависит от комплектации дизайна.

Обозначение затяжки резьбовых соединений

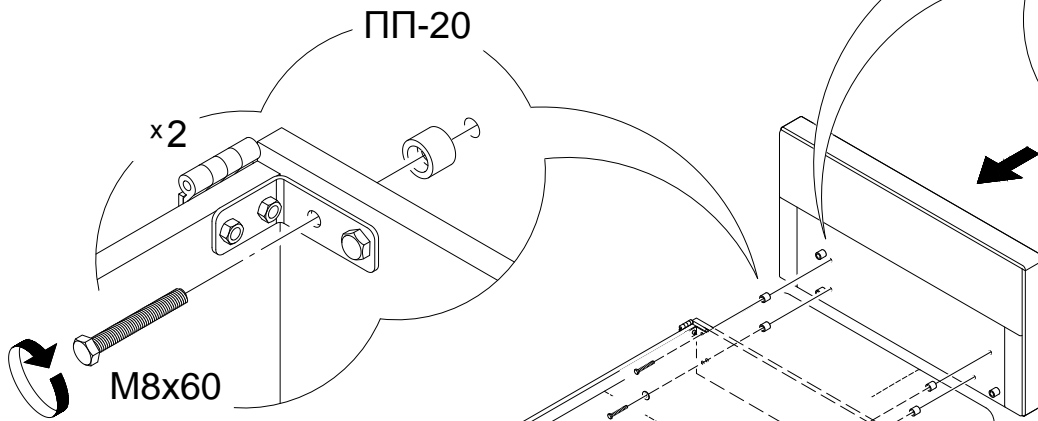
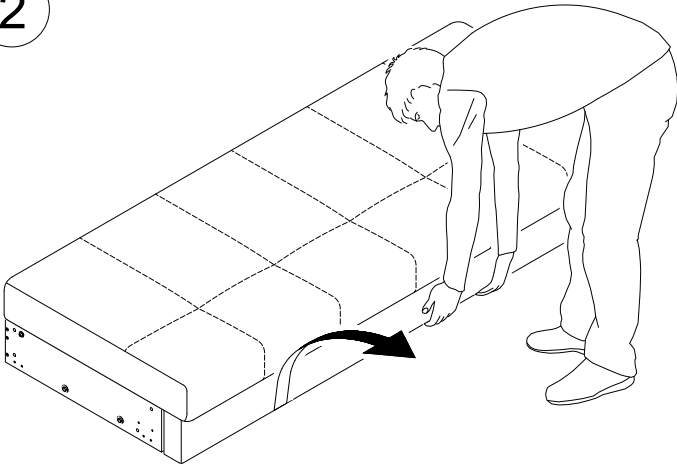
Усилие затяжки
7 Нм

Для неподвижных соединений: затяните плотно, до упора.

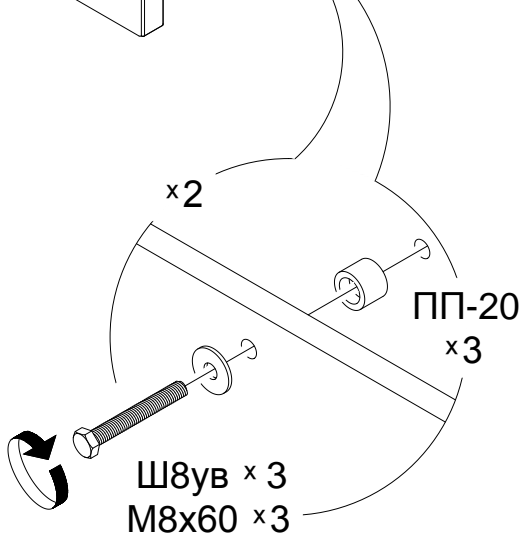
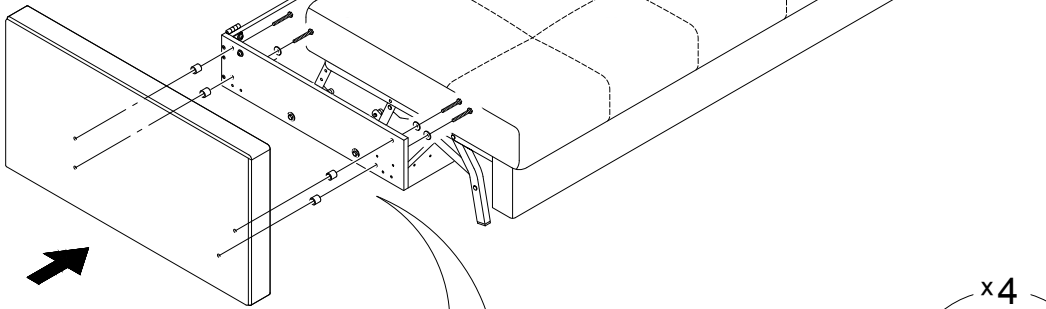
Для опор: затяните до упора, опора должна быть неподвижна.



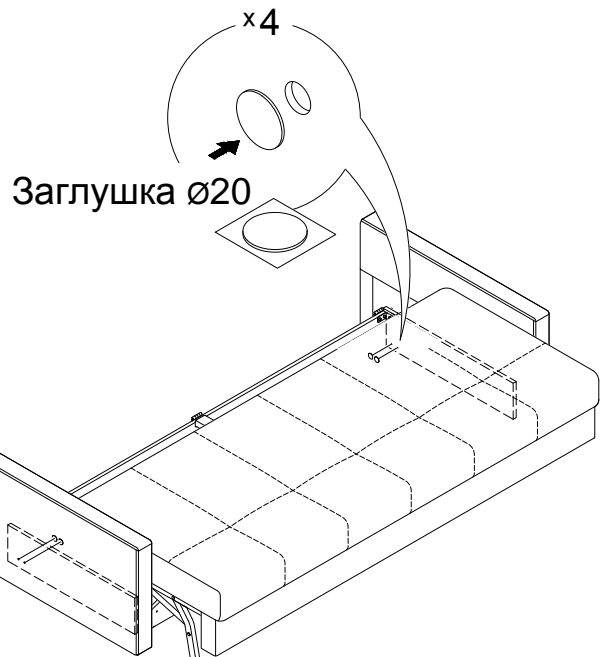
2



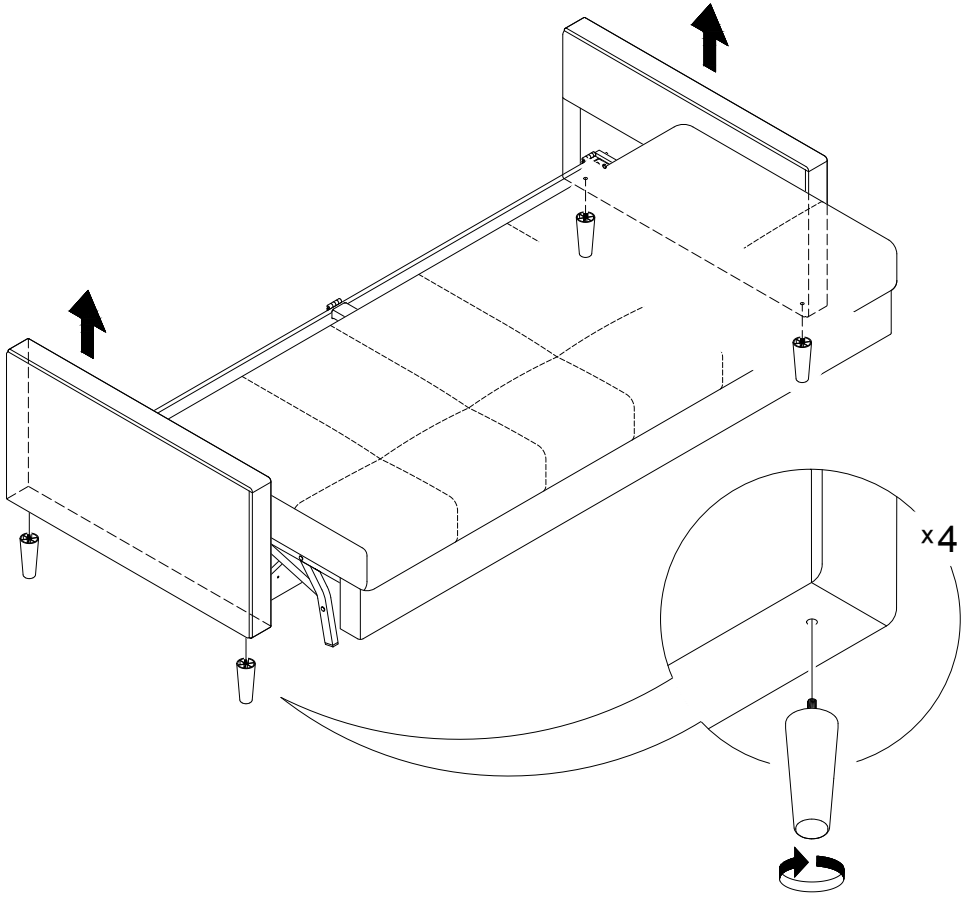
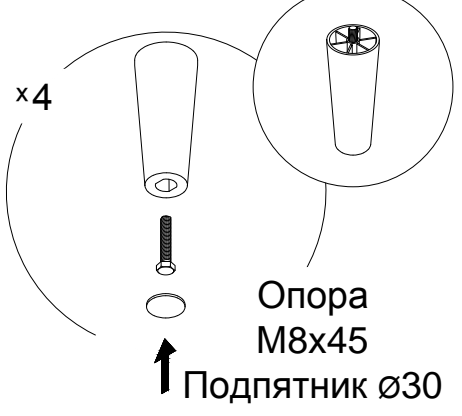
Усилие затяжки
7 Нм



Усилие затяжки
7 Нм

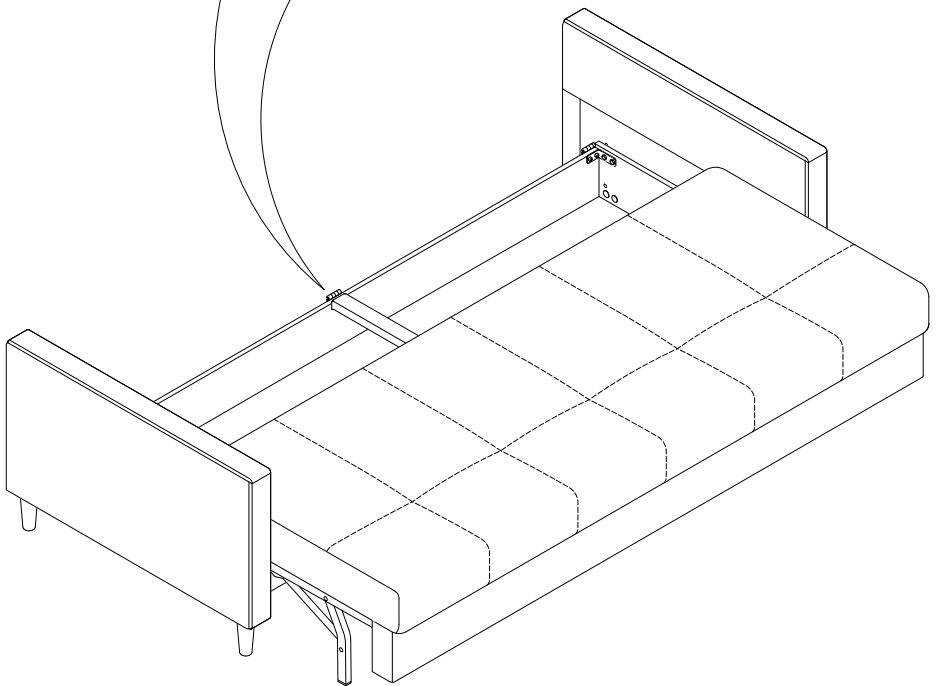
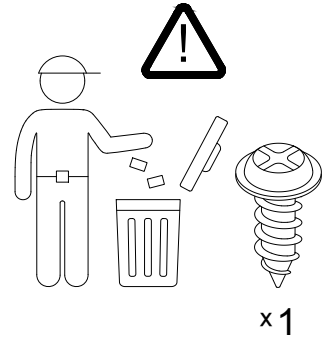
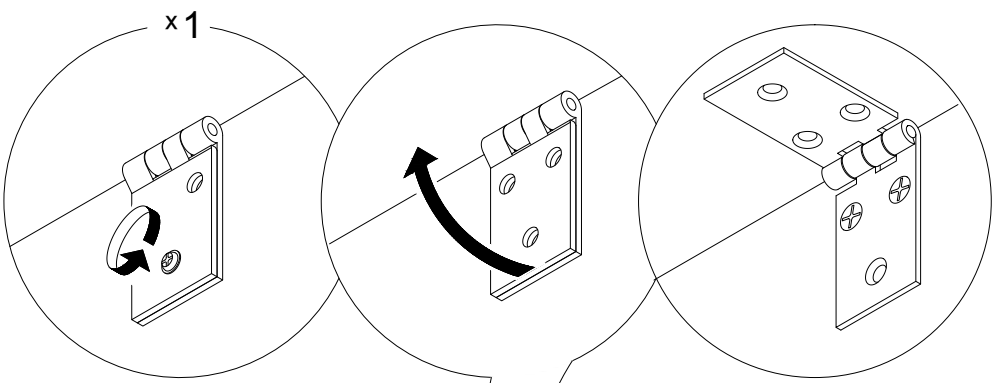


3 Перед установкой подпятника обезжирить поверхность.

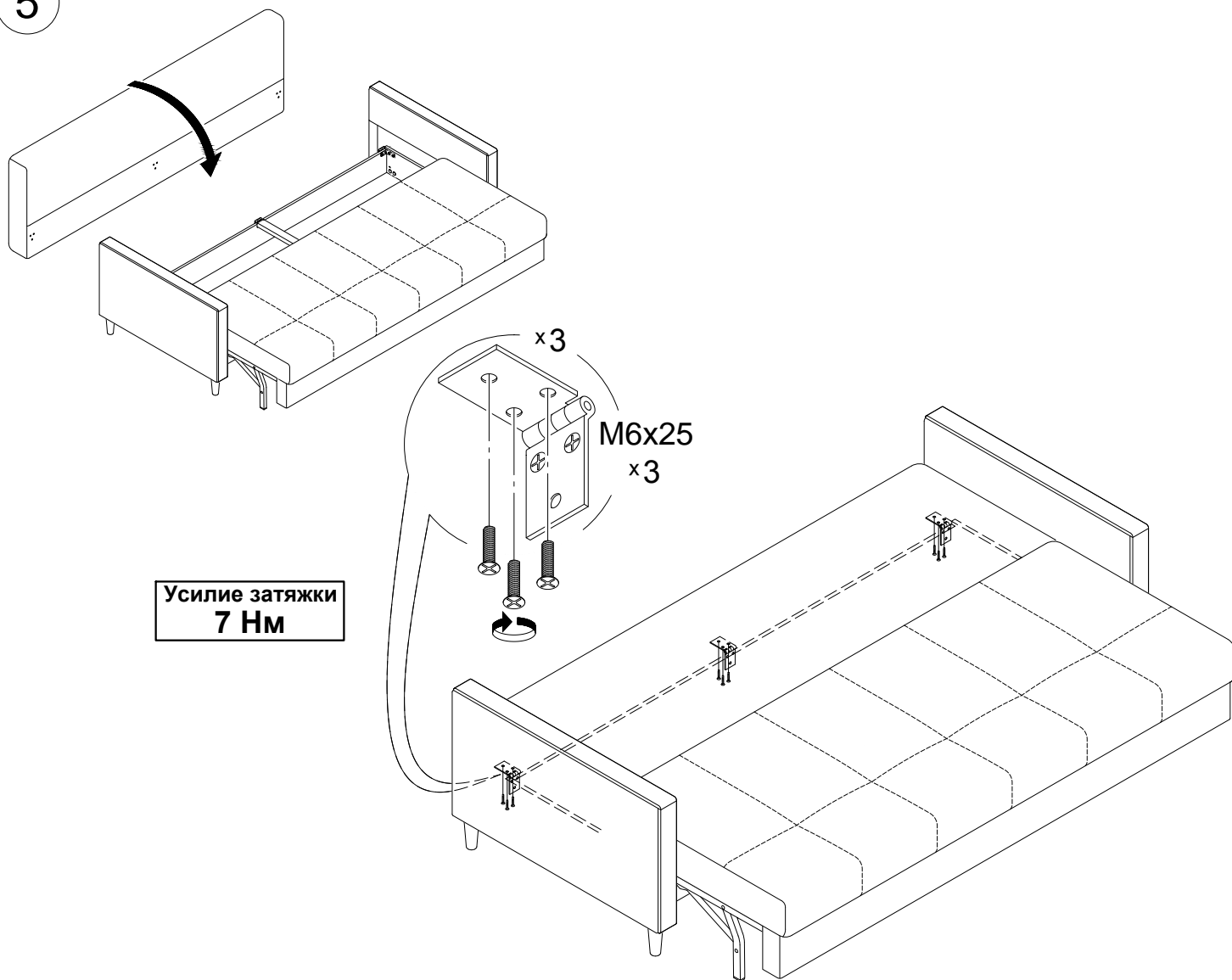


**Усилие затяжки
7 Нм**

4



5



6

