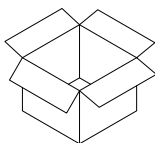
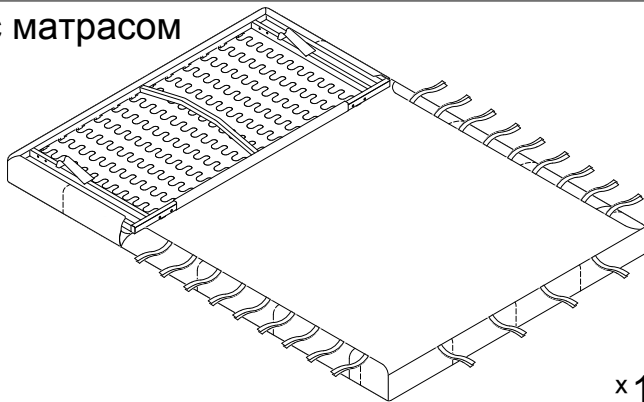
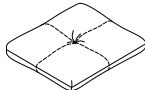
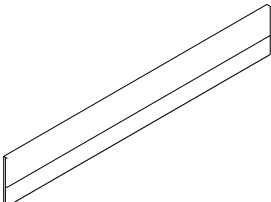
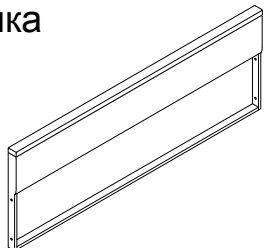
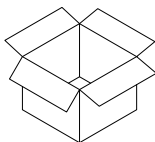
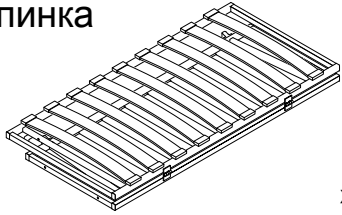
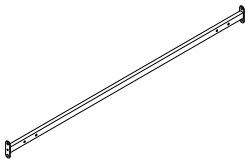
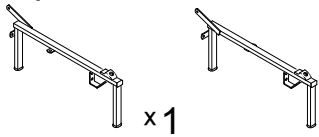
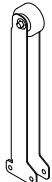
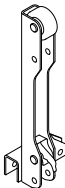
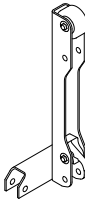
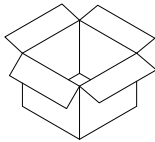
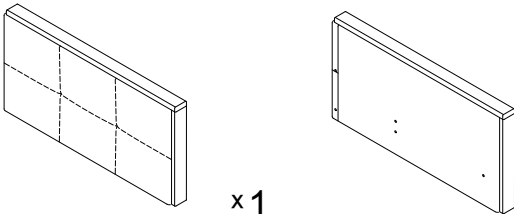
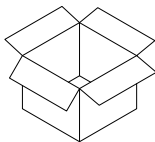
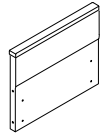
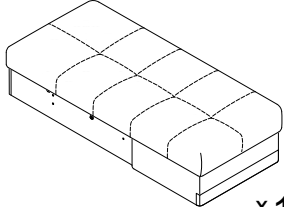
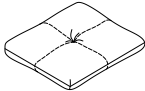
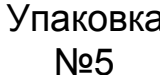
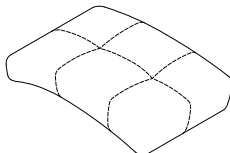


Инструкция по сборке

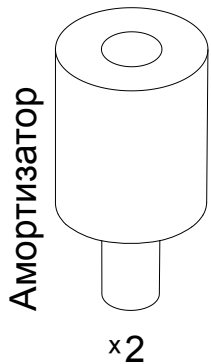
Дизайн №015

Диван угловой

<p>Упаковка №1</p> 	<p>Сиденье с матрасом</p>  <p>x1</p>		<p>Подушка декоративная</p>  <p>x2</p>		
	<p>Царга</p>  <p>x1</p>		<p>Дополнительная спинка</p>  <p>x1</p>		
<p>Упаковка №2</p> 	<p>Спинка</p>  <p>x1</p>	<p>Перемычка</p>  <p>x1</p>	<p>Боковины левая и правая</p>  <p>x1 x1</p>		
	<p>Ножка передняя левая и правая</p>  <p>x2</p>	<p>Ножка задняя левая</p>  <p>x1/x2*</p>	<p>Ножка задняя правая</p>  <p>x1</p>		
<p>Упаковка №3</p> 	<p>Подлокотники левый и правый</p>  <p>x1 x1</p>				
<p>Упаковка №4</p> 	<p>Спинка канапе</p>  <p>x1</p>	<p>Сиденье канапе</p>  <p>x1</p>	<p>Подушка декоративная</p>  <p>x1</p>	<p>Упаковка №5</p> 	<p>Подушка спинки канапе</p>  <p>x1</p>

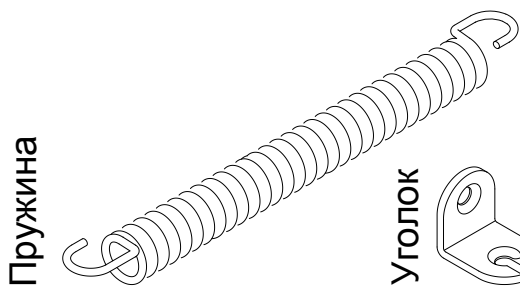
* Для дивана с размером спального места 180x200.

Наличие декоративных элементов на деталях зависит от комплектации дизайна.



Амортизатор

x2



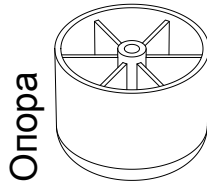
Пружина

x2



Уголок

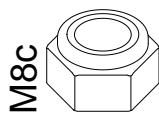
x2



Опора

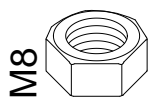
x4

М 1:1



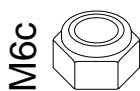
M8c

x10/x12*



M8

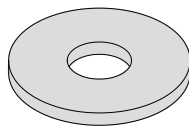
x3



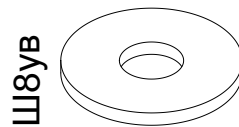
M6c

x6/x7*

Ш8пласт



x4



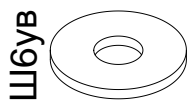
Ш8ув

x20



Ш8

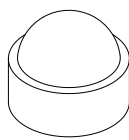
x4/x6*



Ш6ув

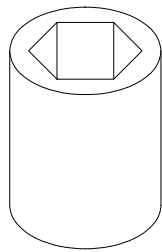
x2

Заглушка

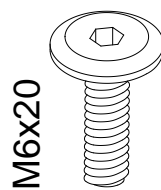


x10

ПП-25

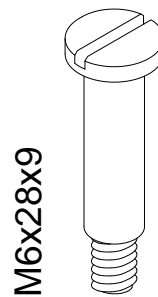


x6



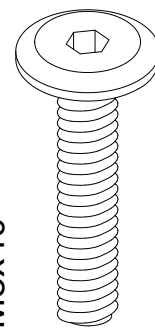
M6x20

x4



M6x28x9

x2/x3*



M8x40

x4/x6*



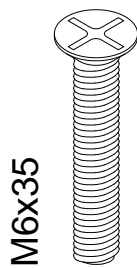
Колпачок

x2



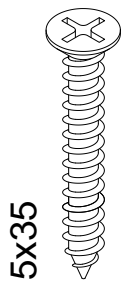
M6x20

x2



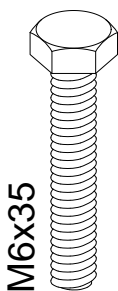
M6x35

x2



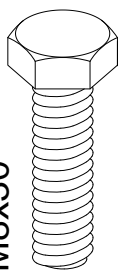
5x35

x4



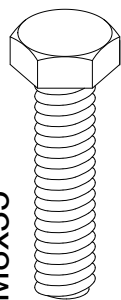
M6x35

x6



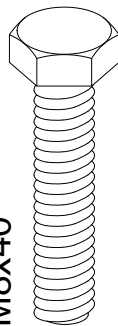
M8x30

x6



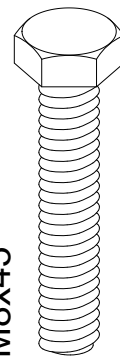
M8x35

x4



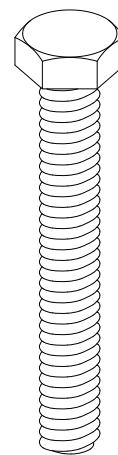
M8x40

x4



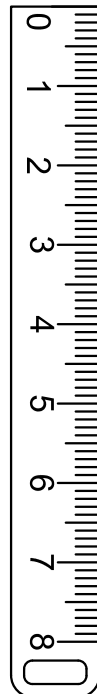
M8x45

x2



M8x60

x6

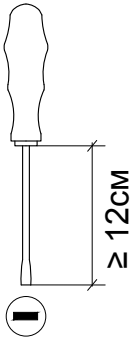
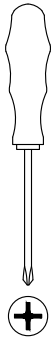


* Для дивана с размером спального места 180x200.

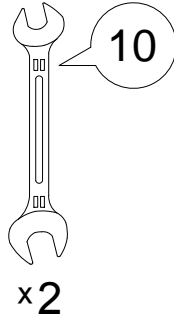
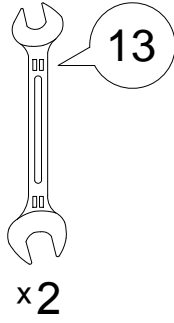
Перед началом сборки проверить наличие комплектующих элементов и деталей.

Для сборки понадобится:

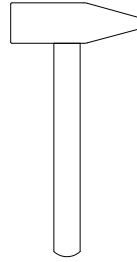
Отвертка крестовая
Отвертка шлицевая



Гаечный ключ

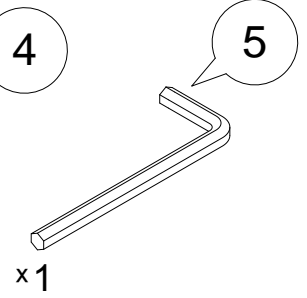
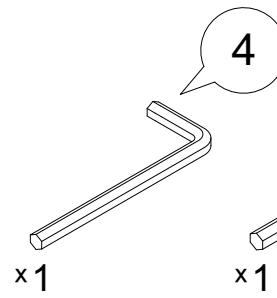


Молоток



Входит в комплект:

Шестигранный ключ



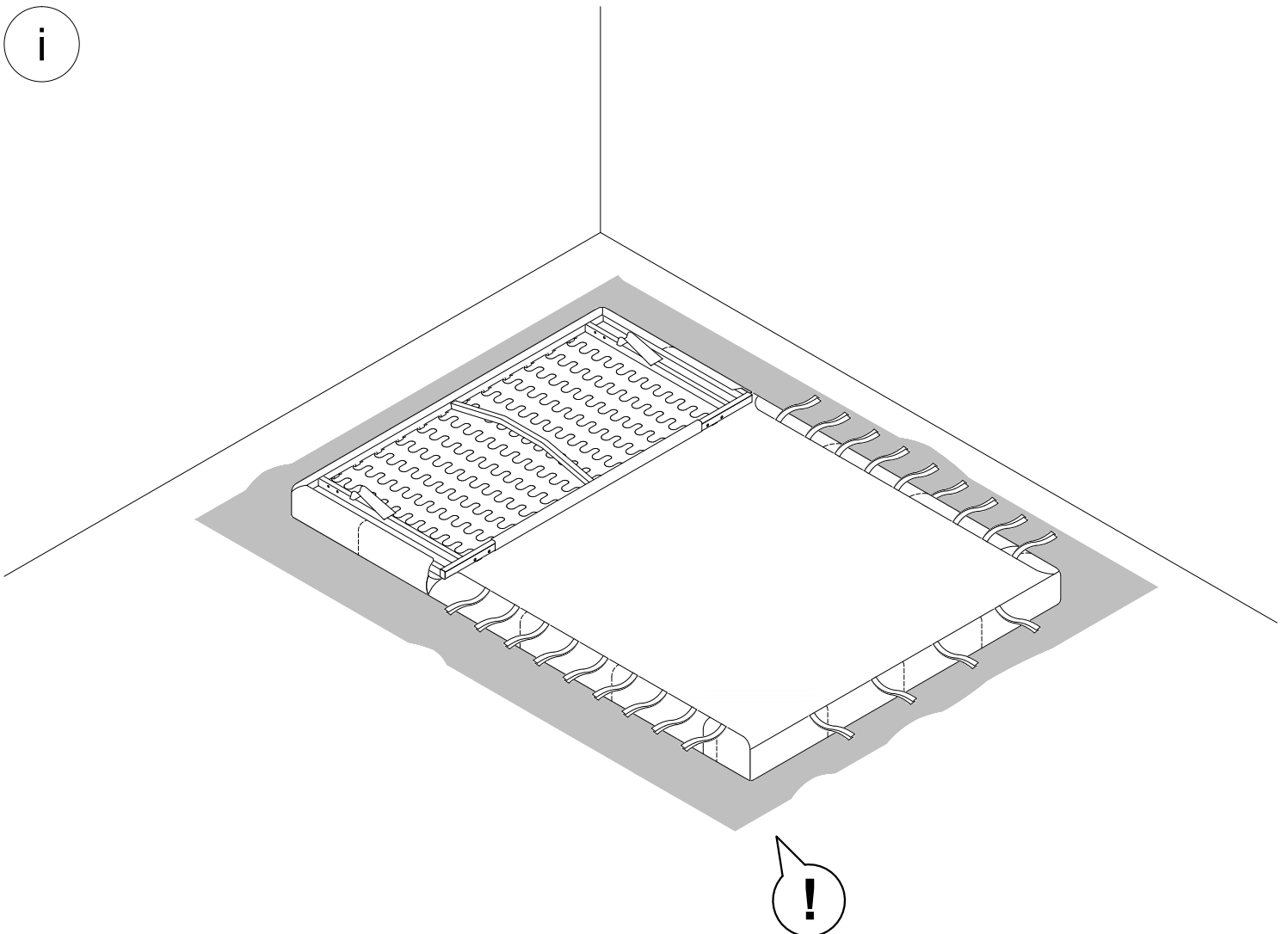
Обозначение затяжки резьбовых соединений

Усилие затяжки
7 Нм

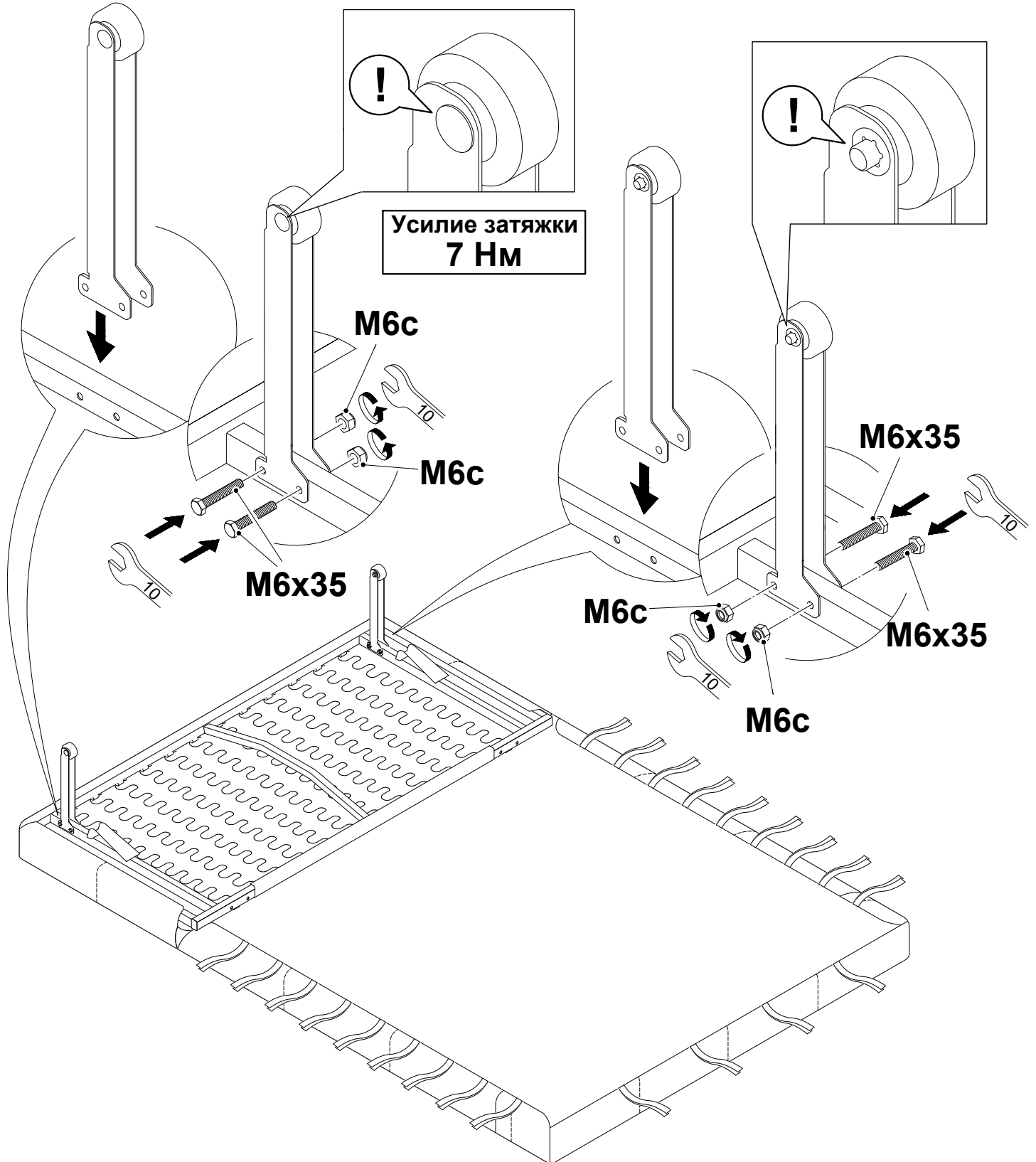
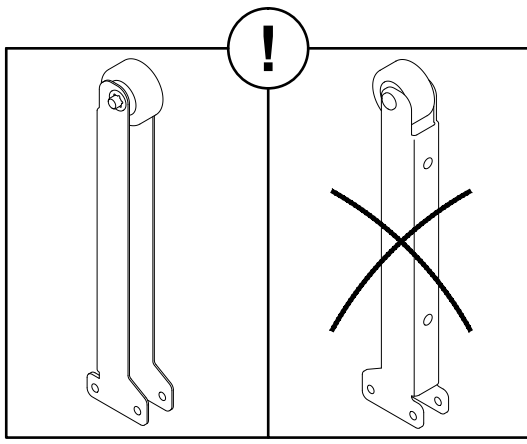
Для неподвижных соединений.
Затяните плотно, до упора.

Усилие затяжки
3 Нм

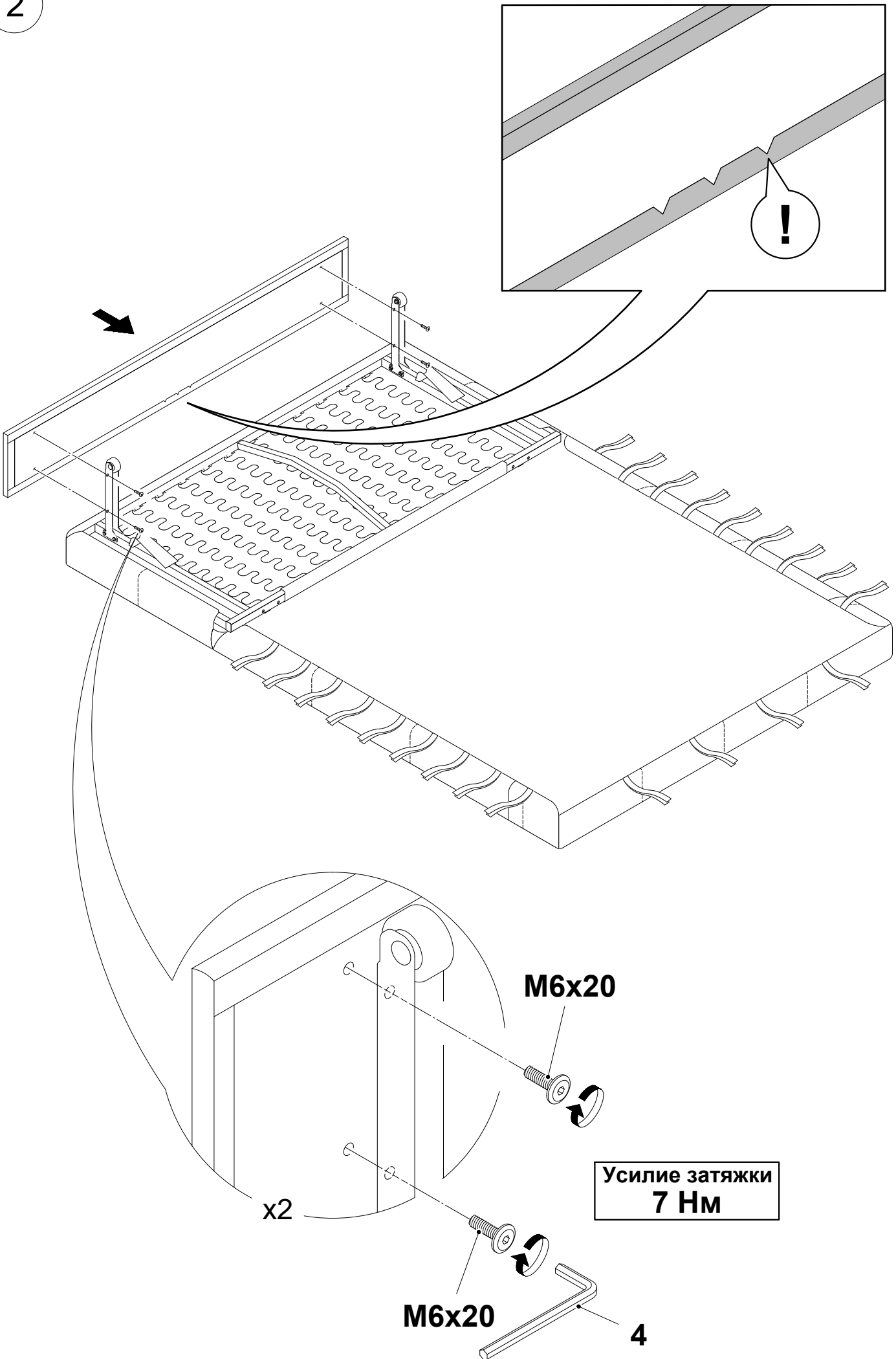
Для подвижных соединений: затяните до упора, затем ослабьте примерно на четверть оборота (90°).
Для опор: затяните до упора, опора должна быть неподвижна.



1

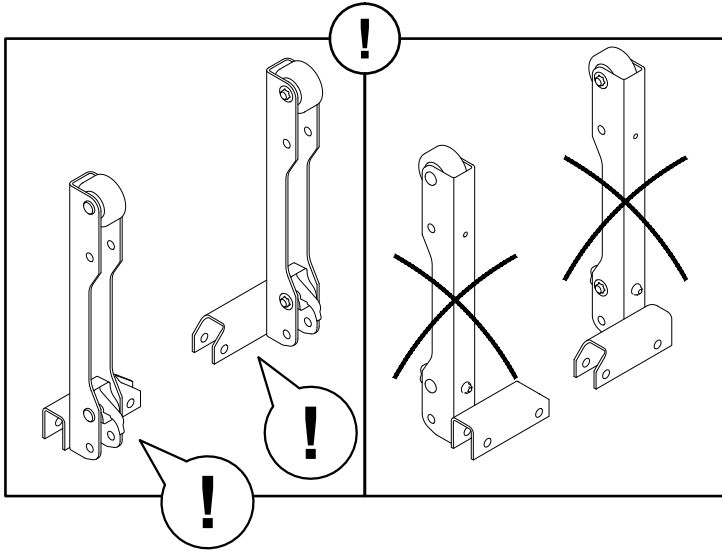


2

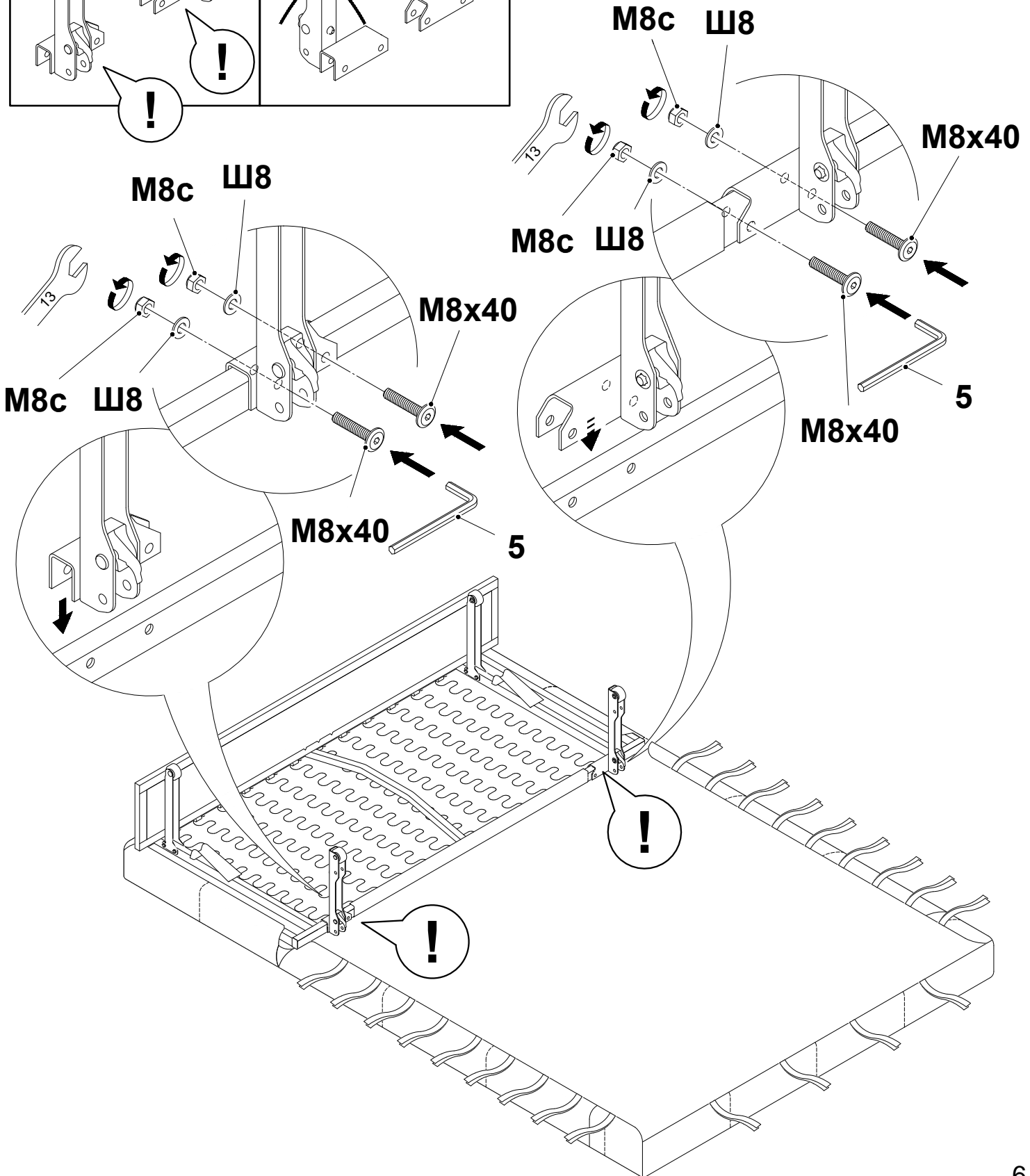


3

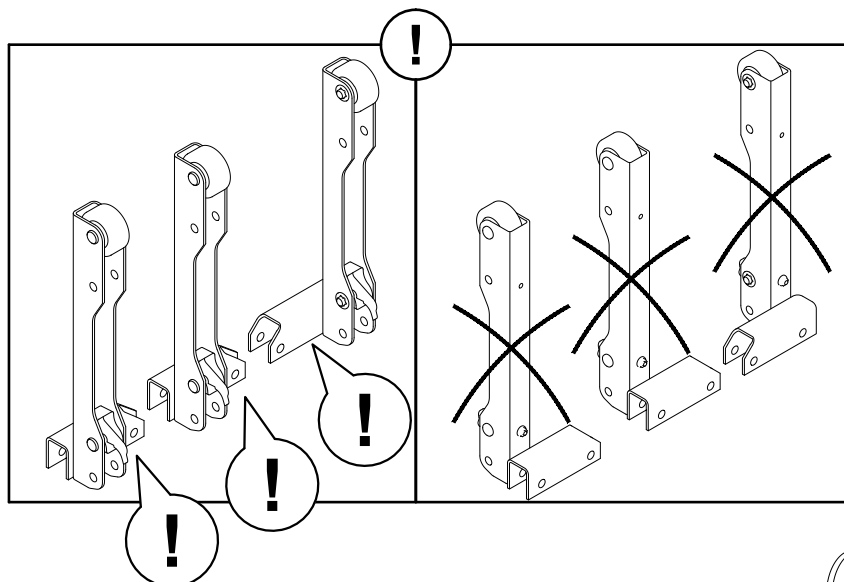
Для кресла - кровати с размером спального места 80x200;
для дивана с размером спального места 120x200, 140x200, 160x200.



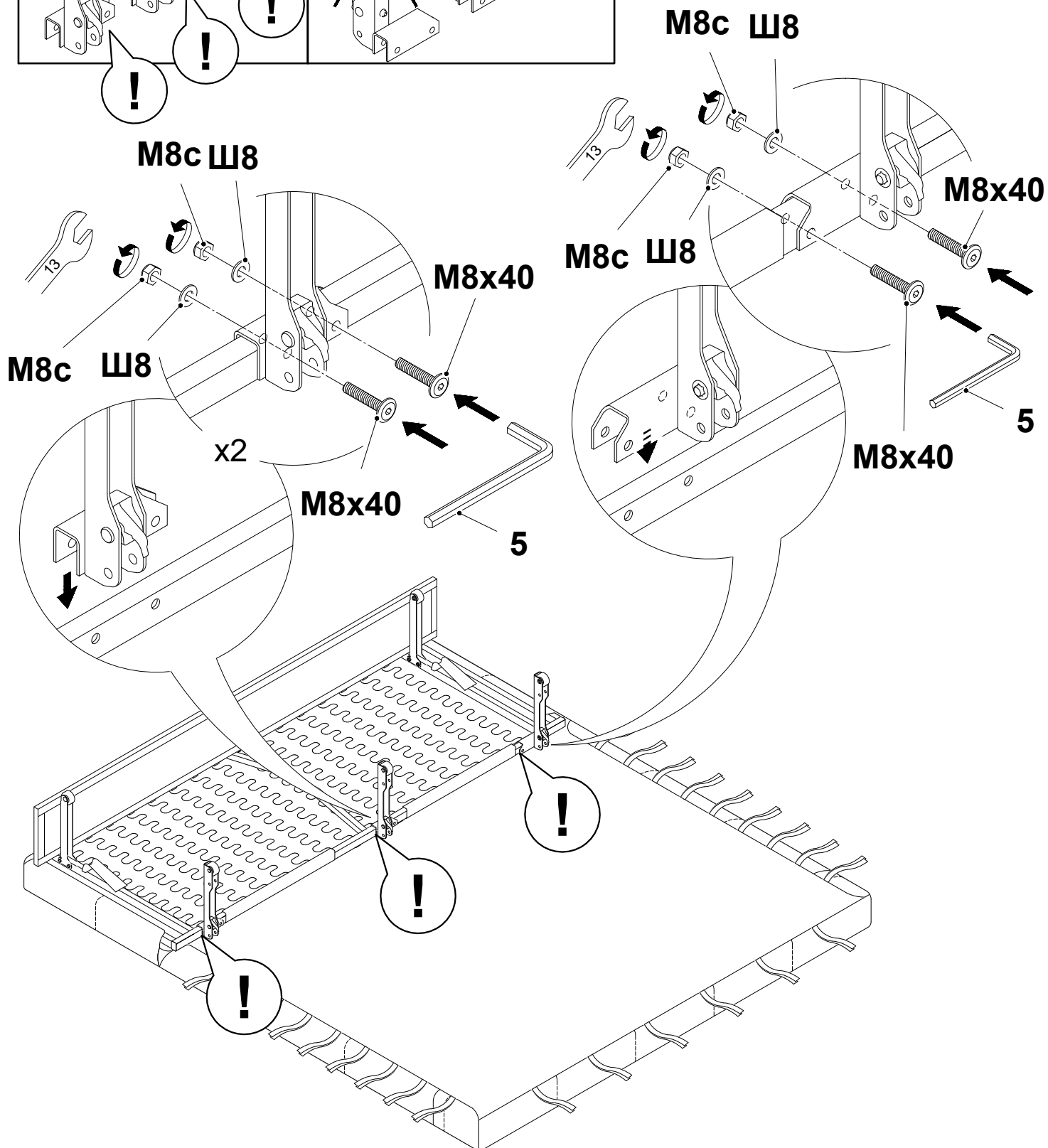
Усилие затяжки
7 Нм



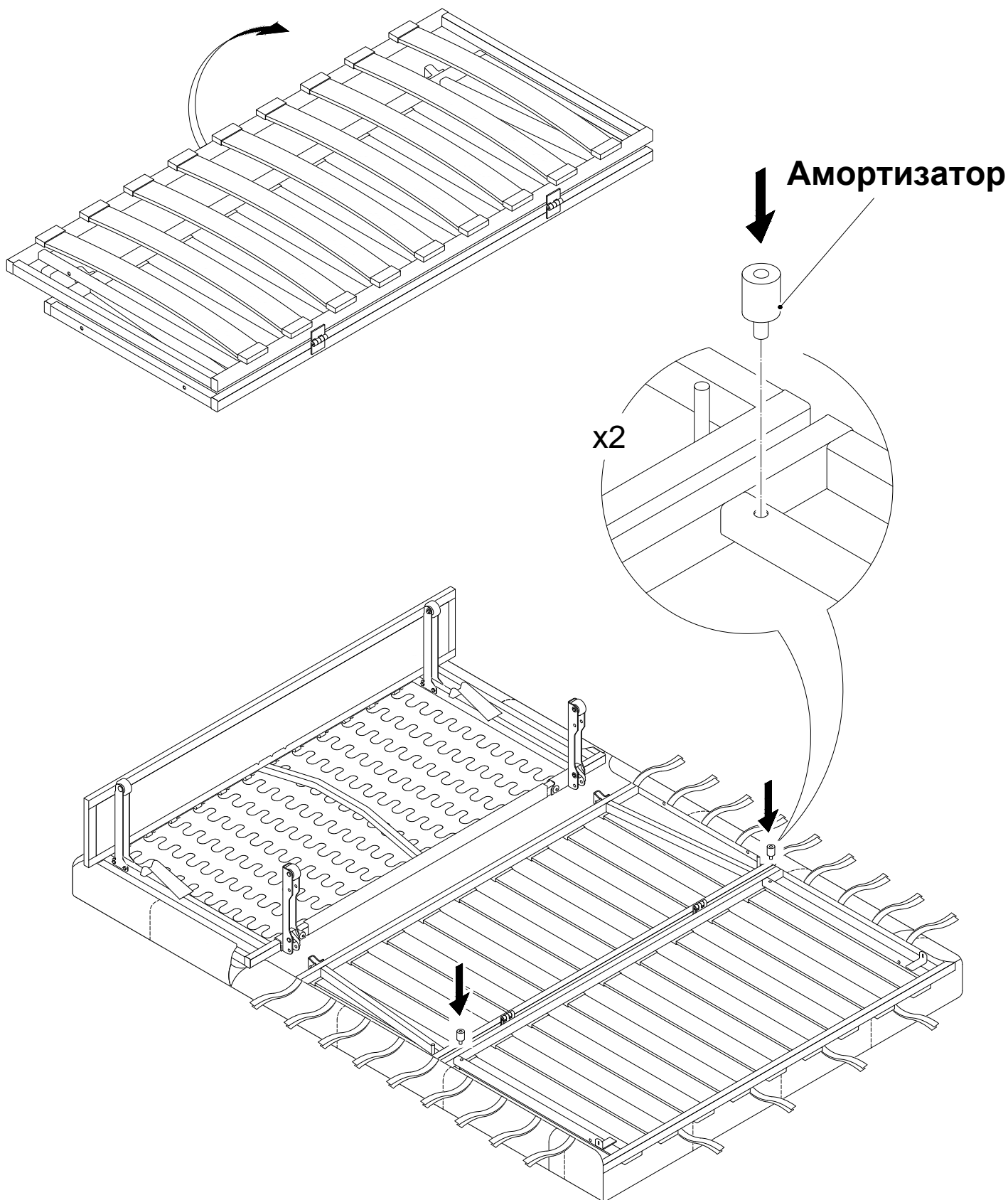
Для дивана с размером спального места 180x200.



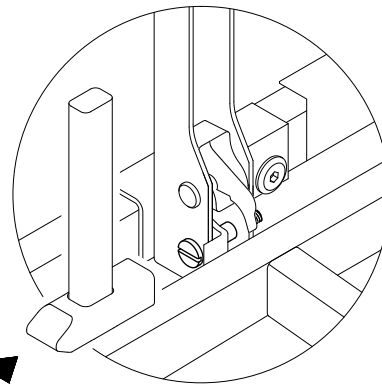
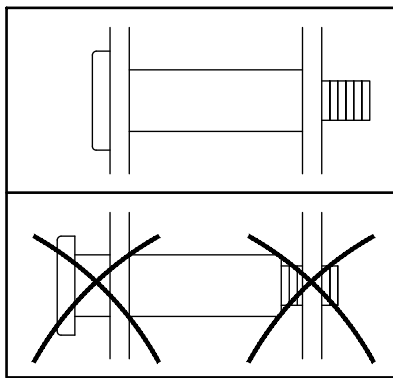
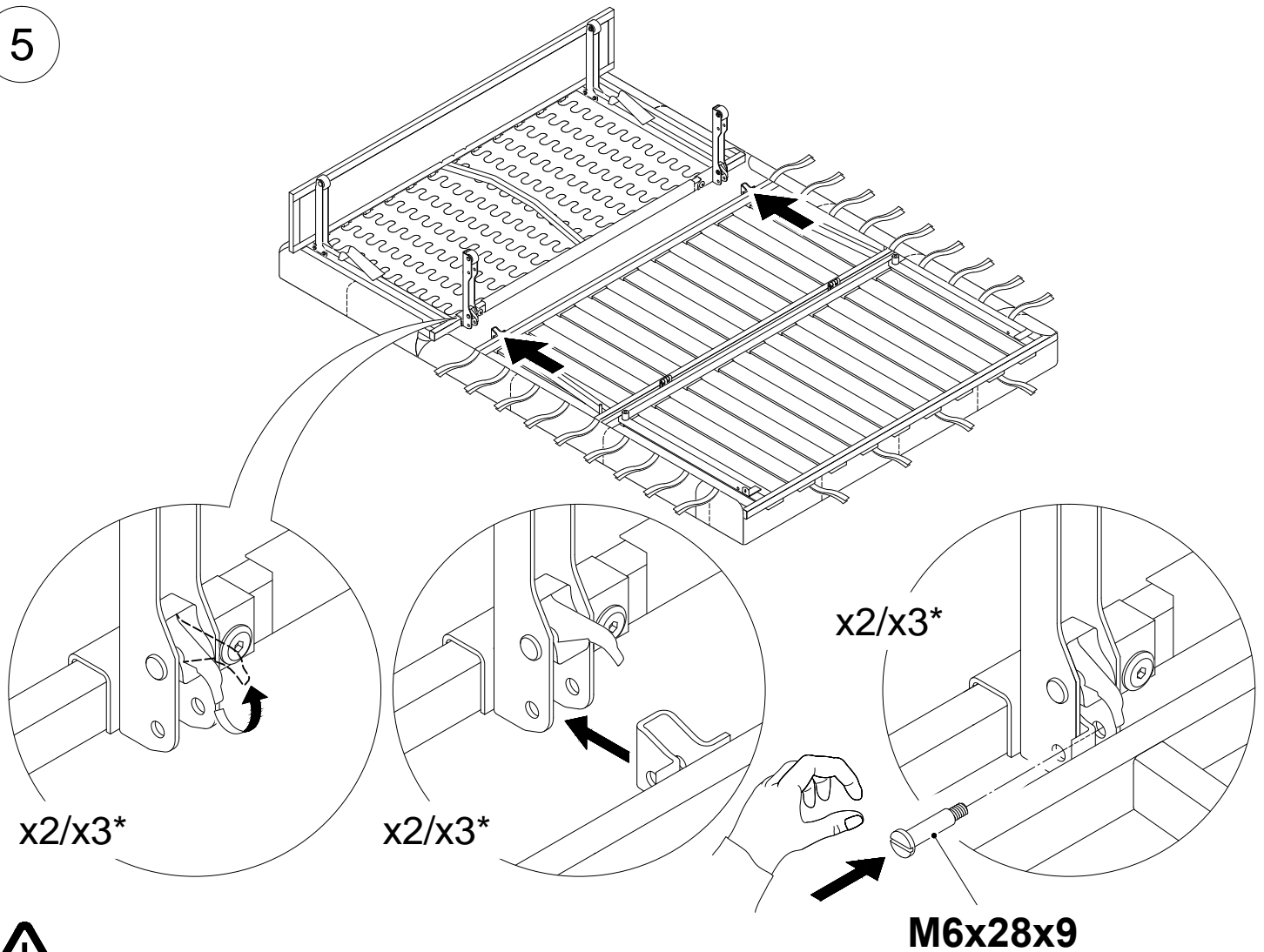
Усилие затяжки
7 Нм



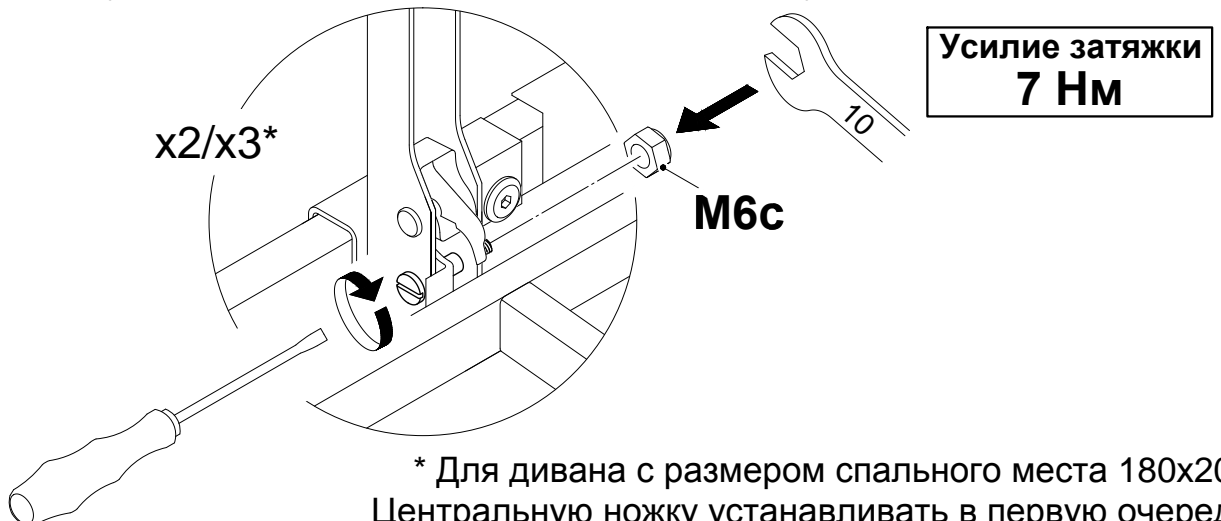
4



5

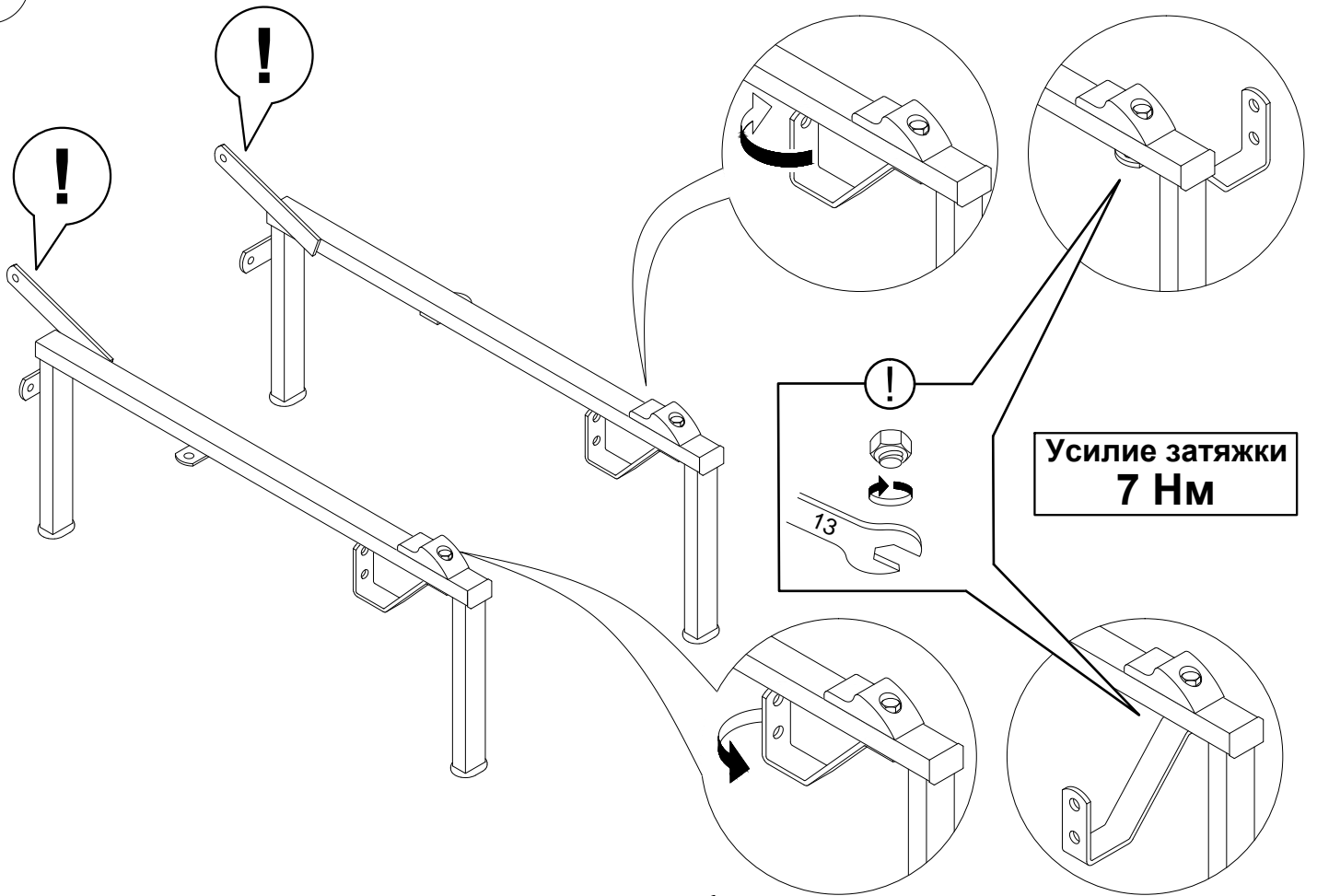


5.1 Гайки затянуть после того как все винты (M6x28x9) установлены.

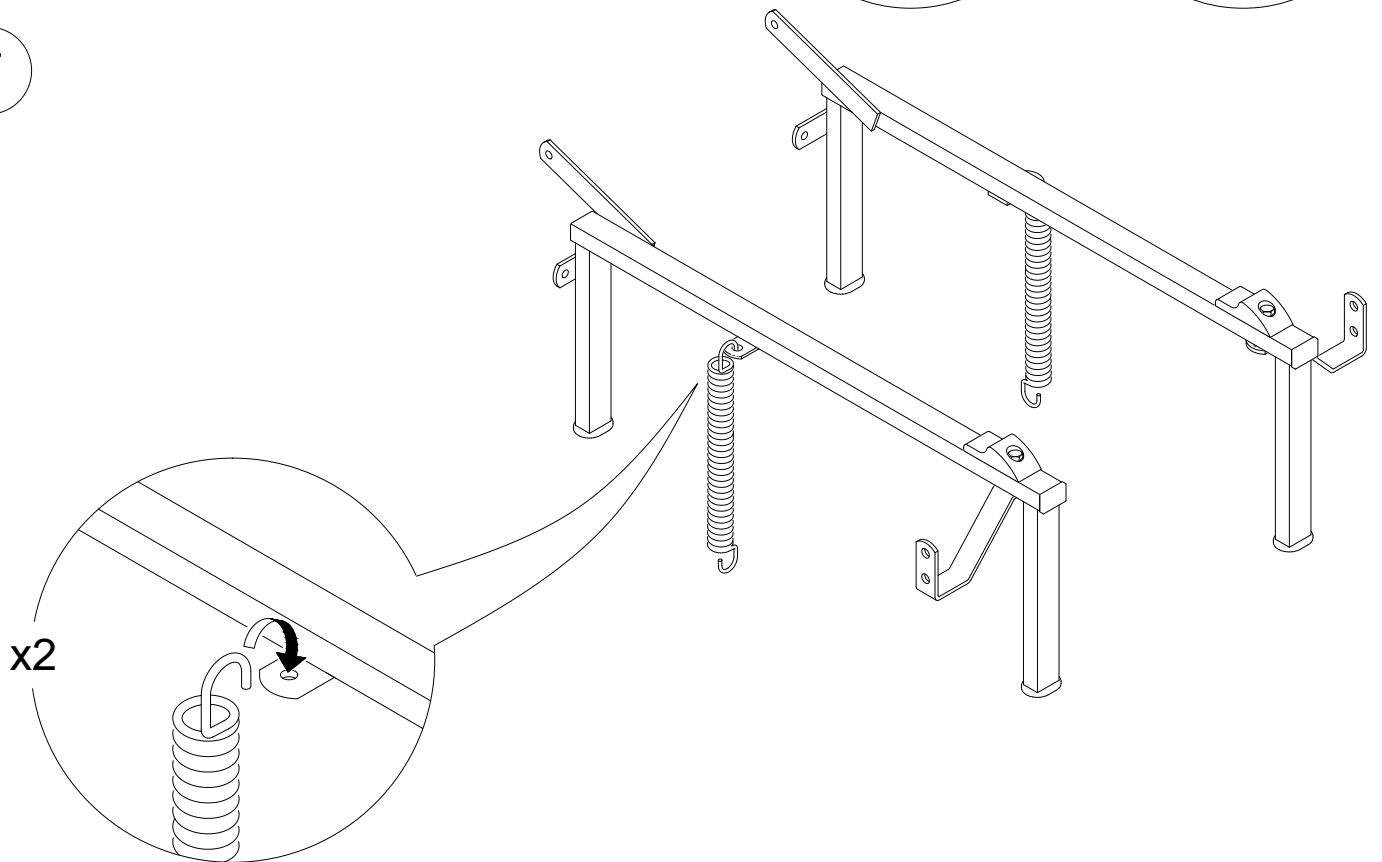


* Для дивана с размером спального места 180x200. Центральную ножку устанавливать в первую очередь.

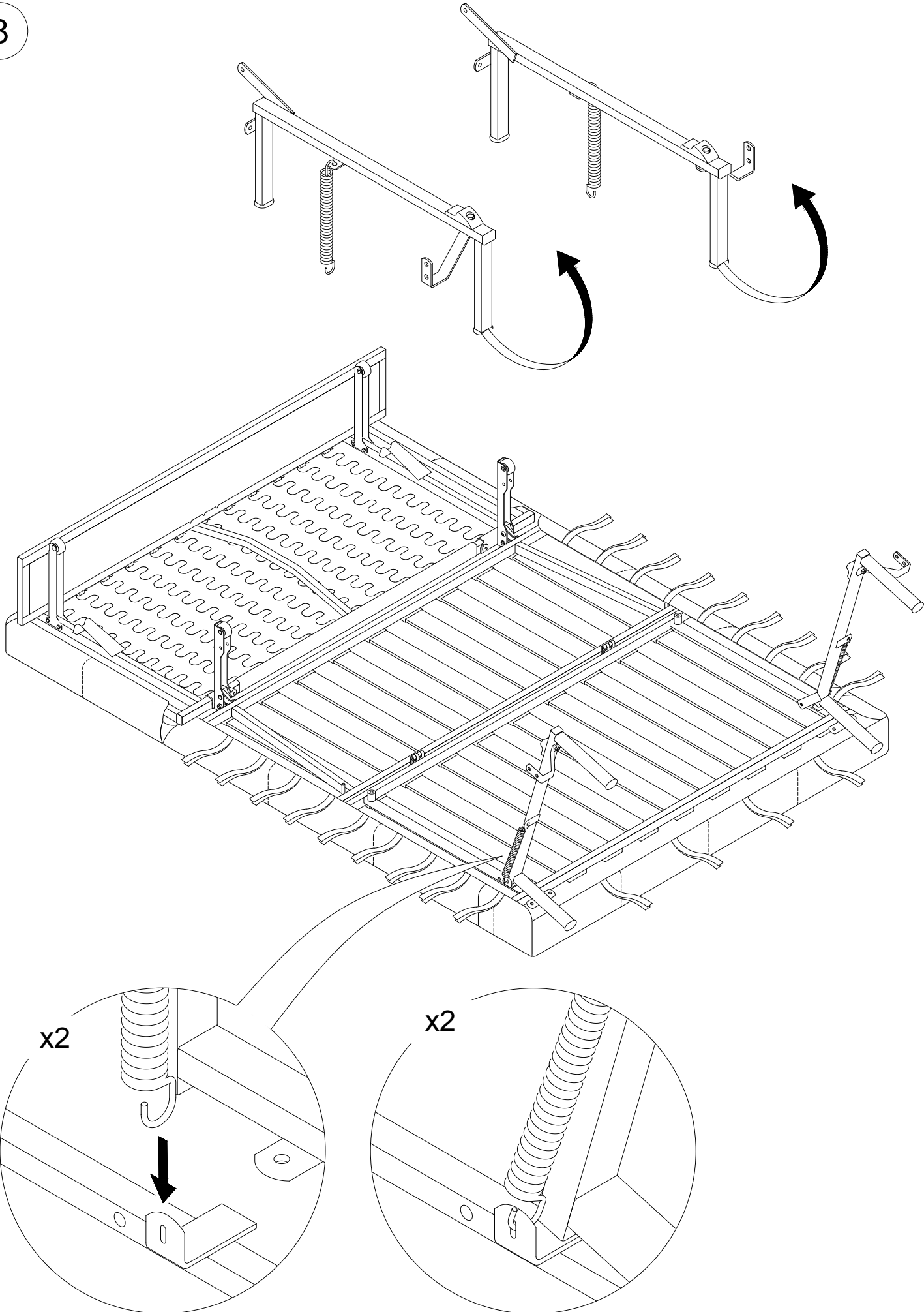
6

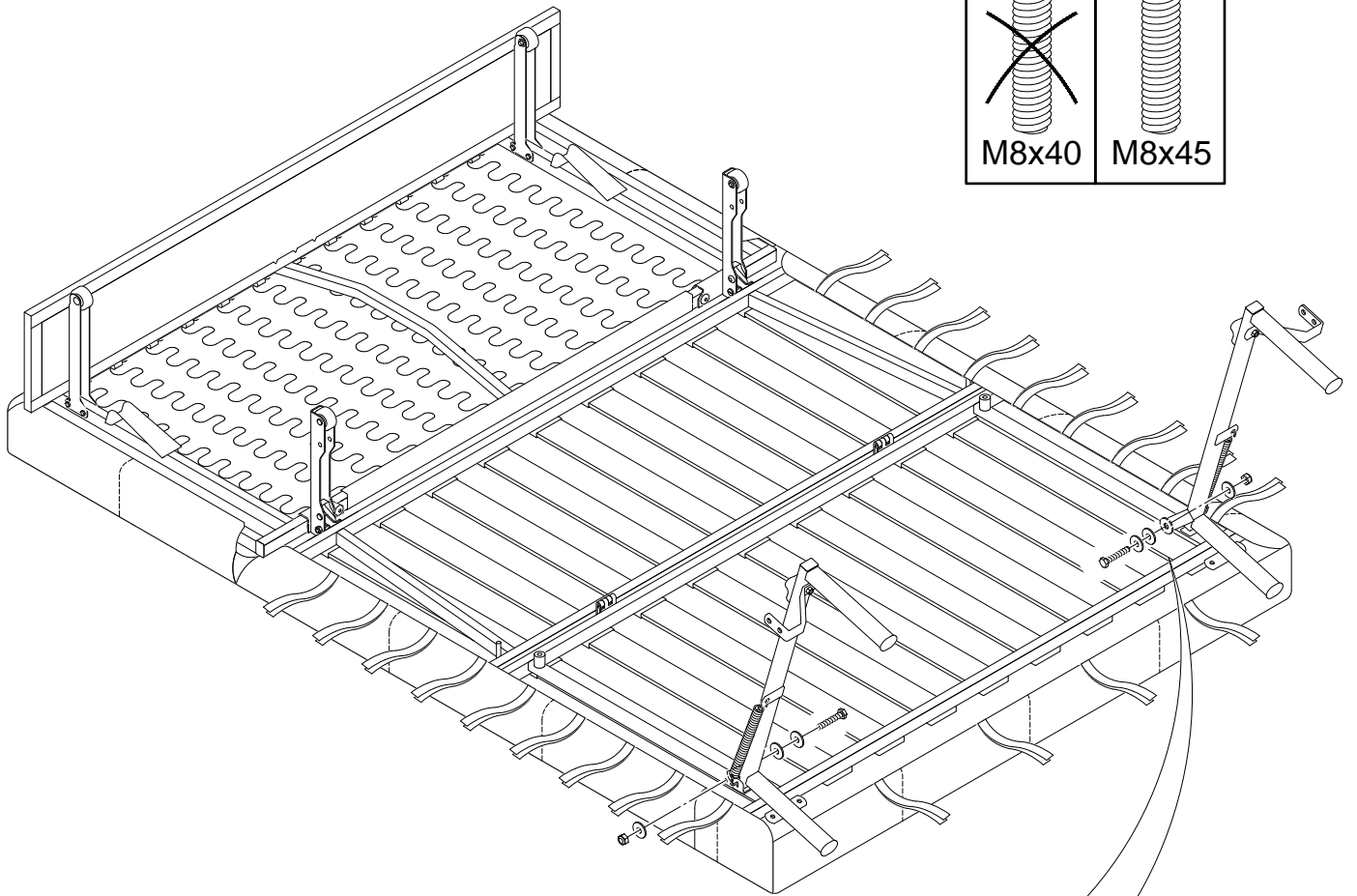
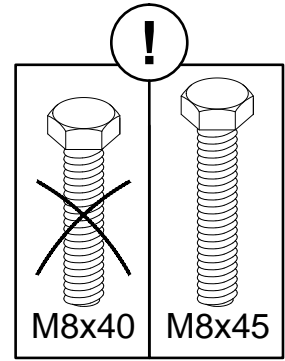


7

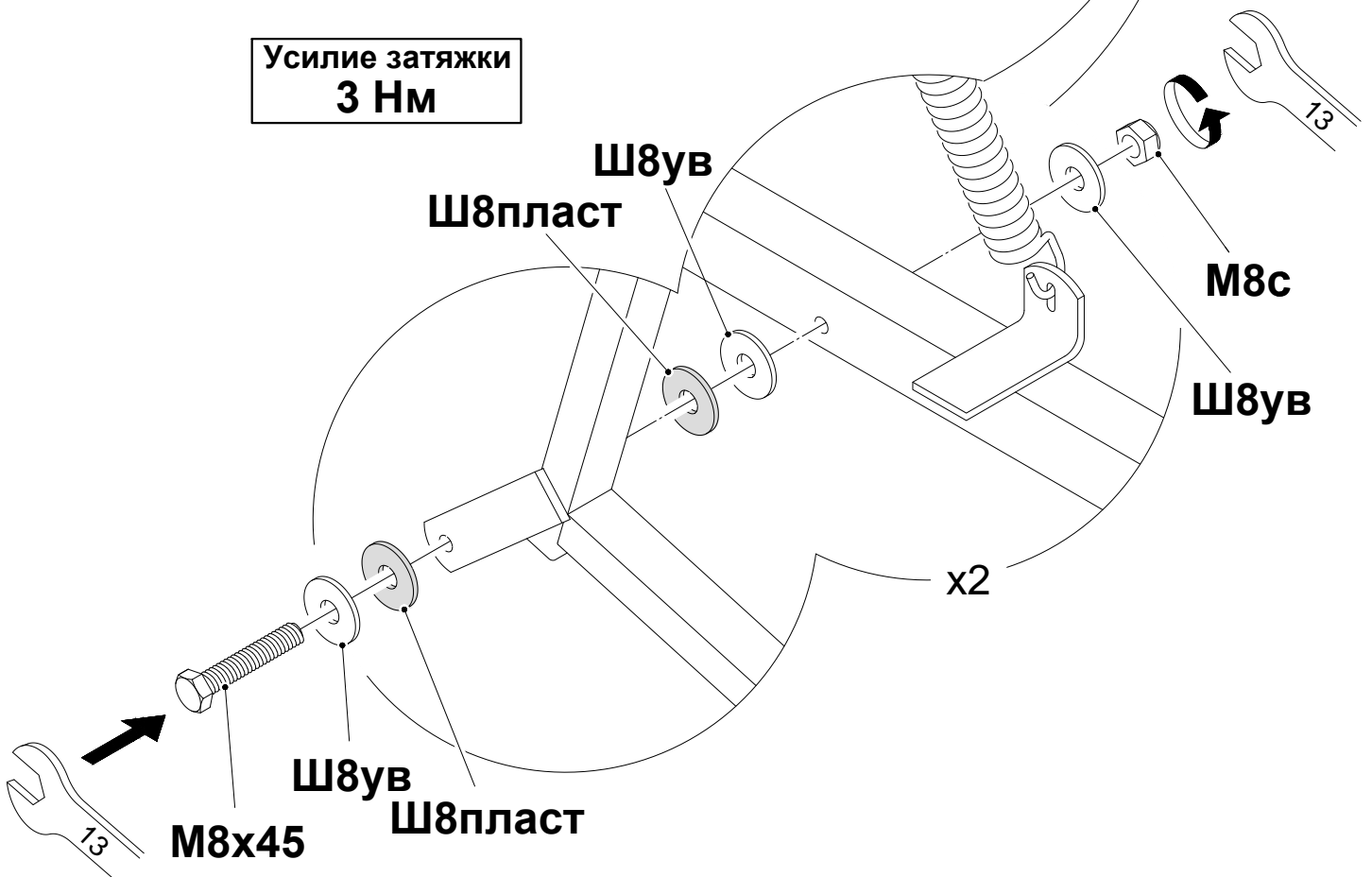


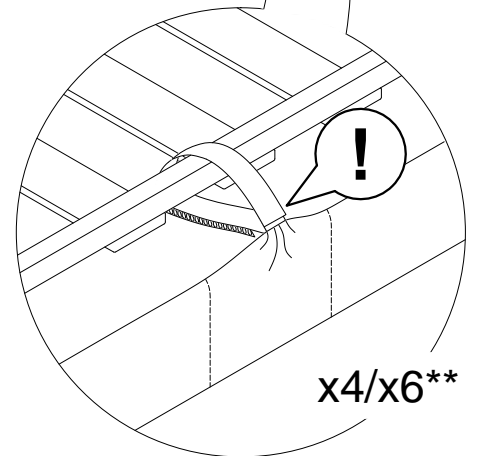
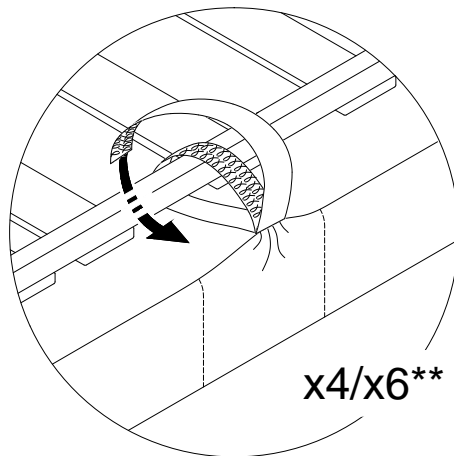
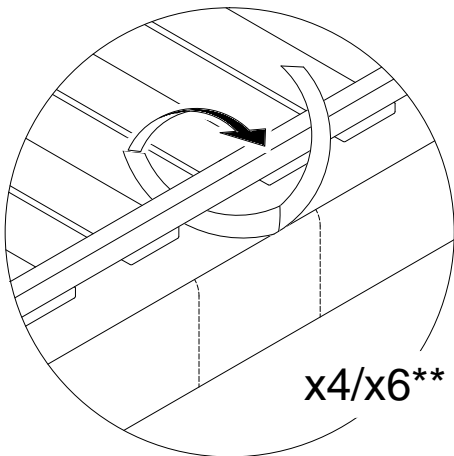
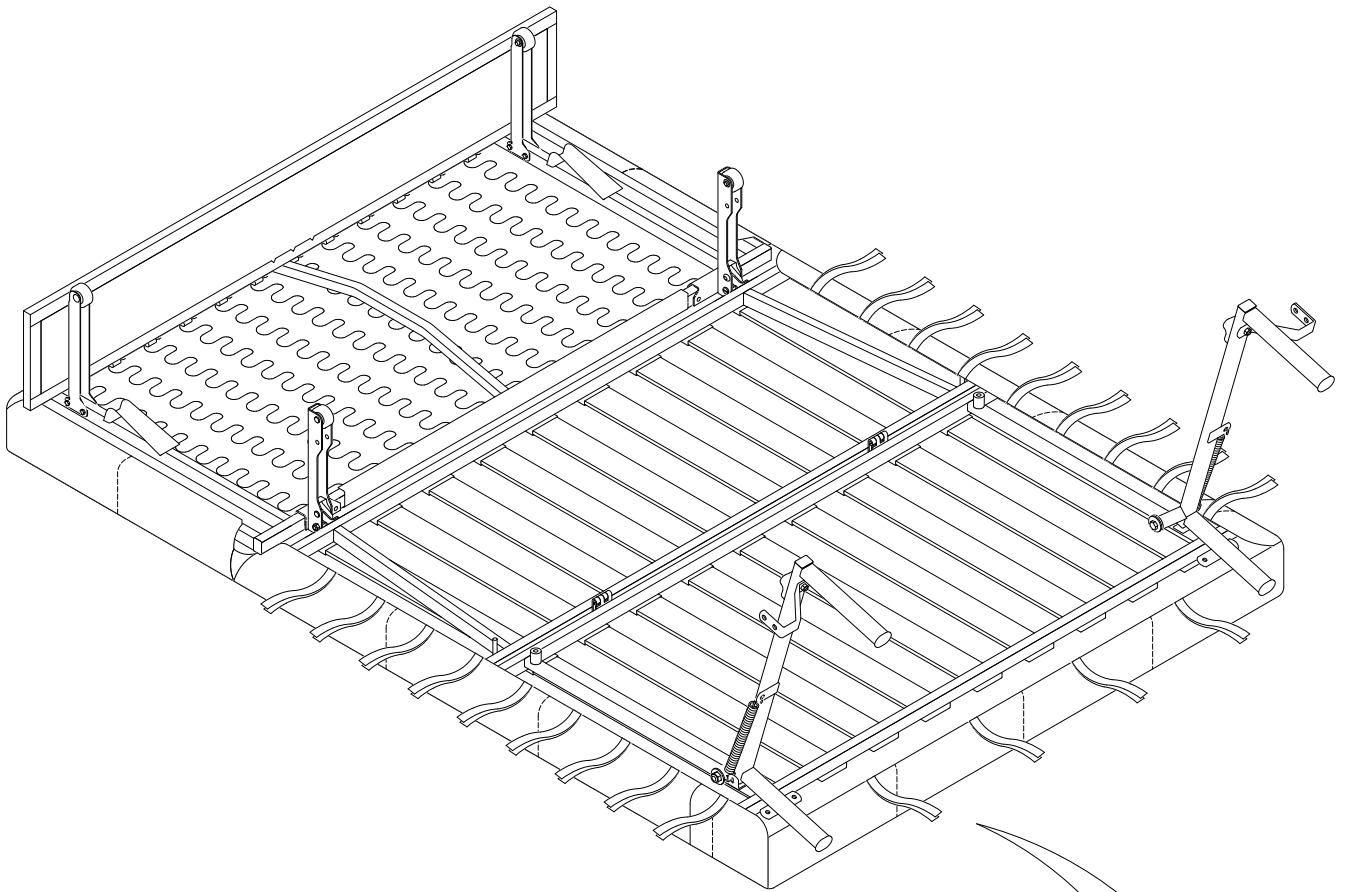
8



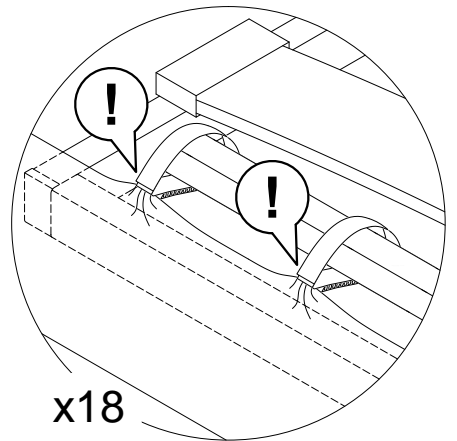
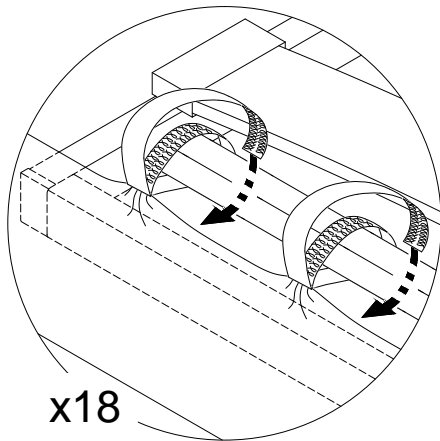
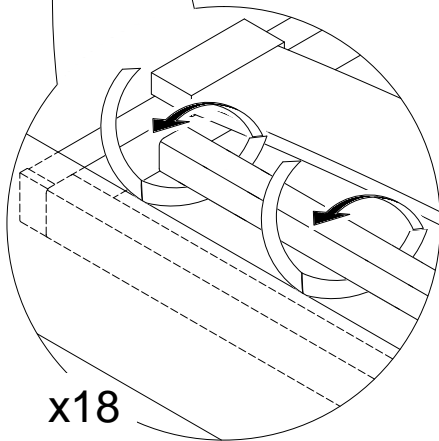
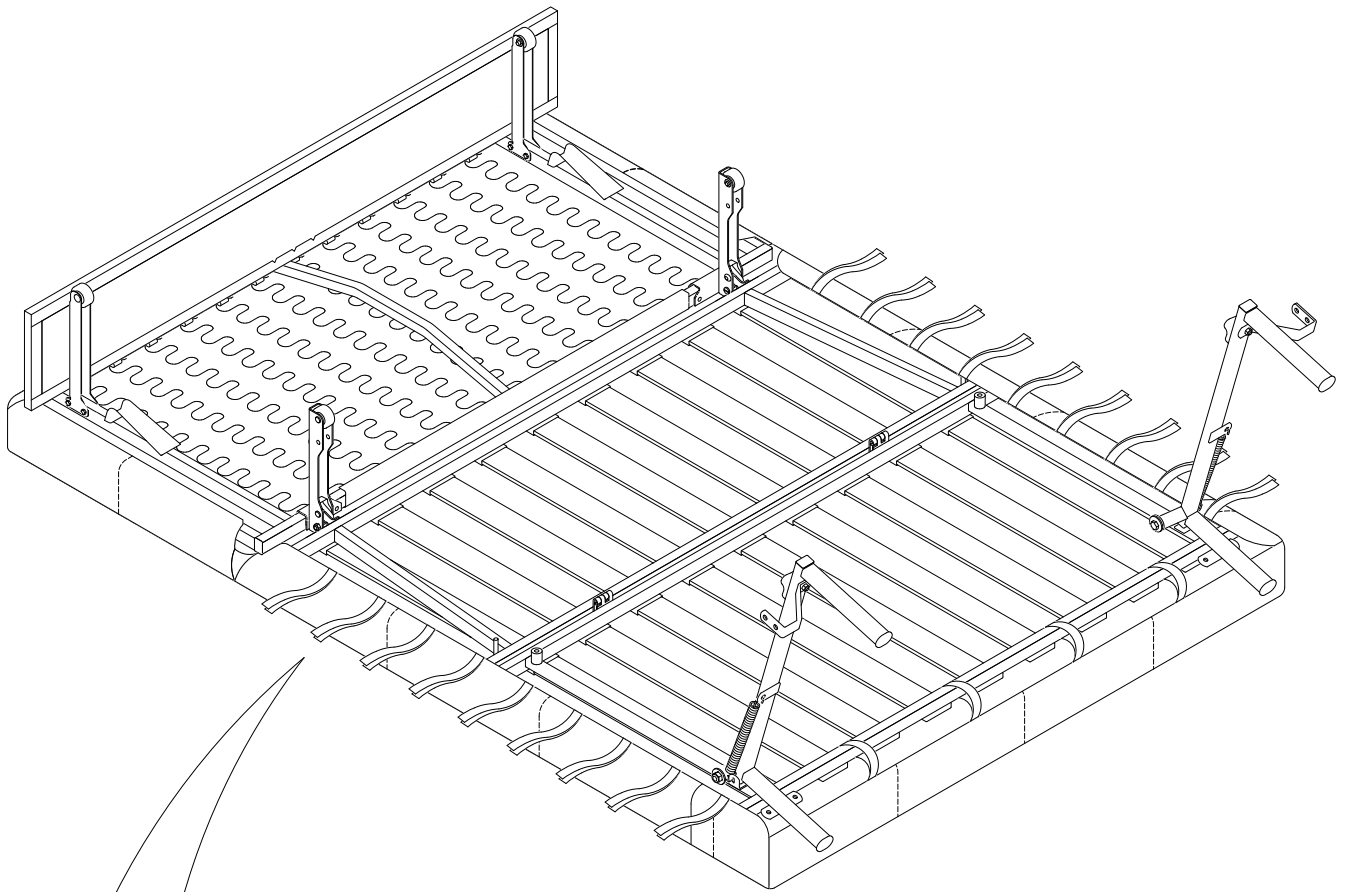


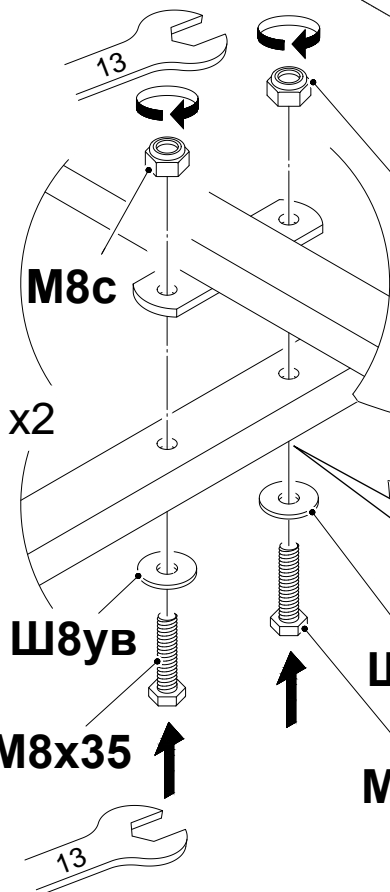
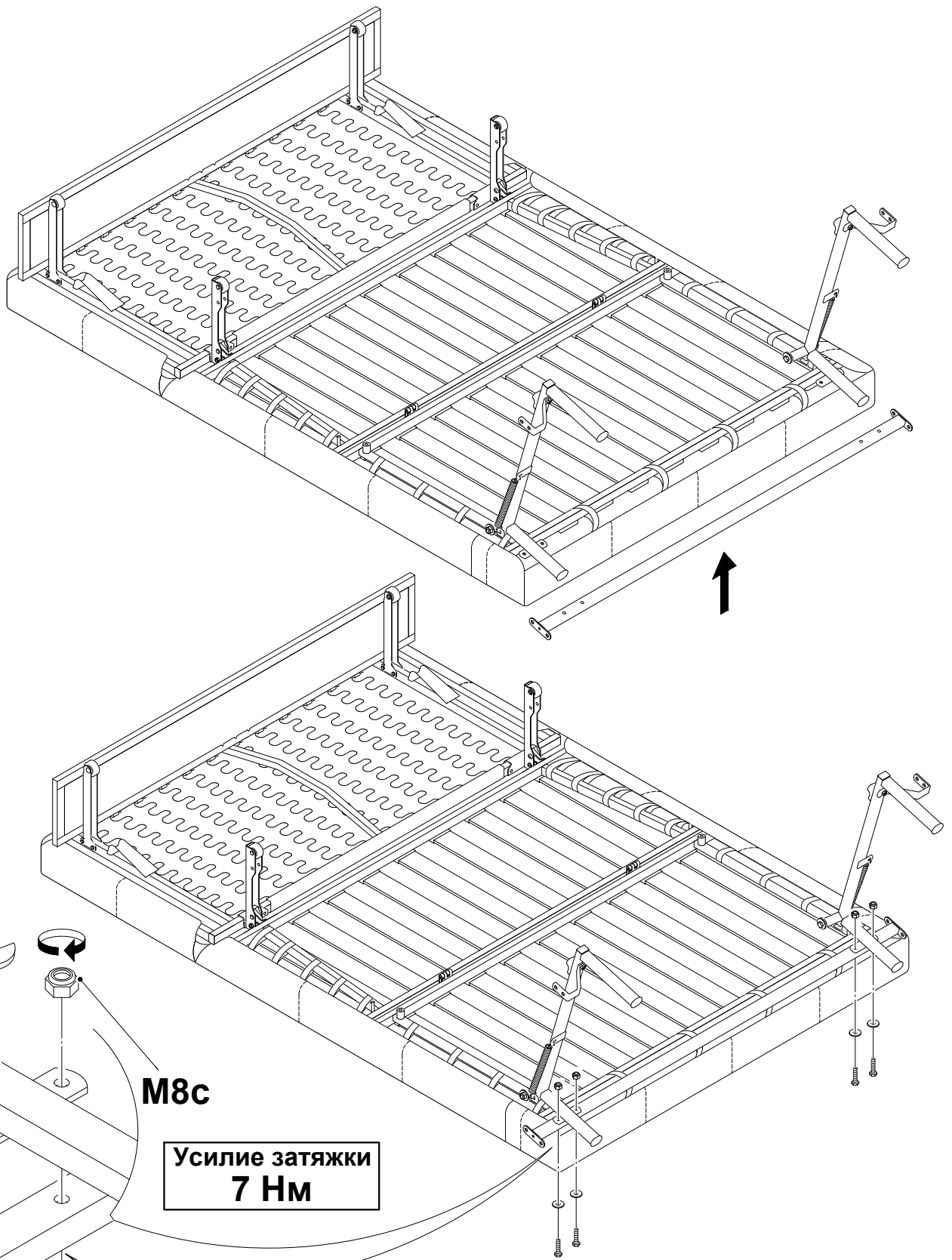
Усилие затяжки
3 Нм





** Для дивана с размером спального места 180x200.





M8c

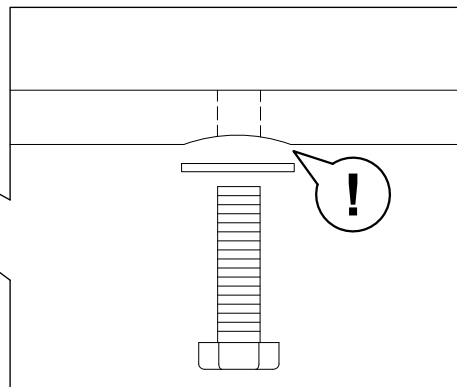
**Усилие затяжки
7 Нм**

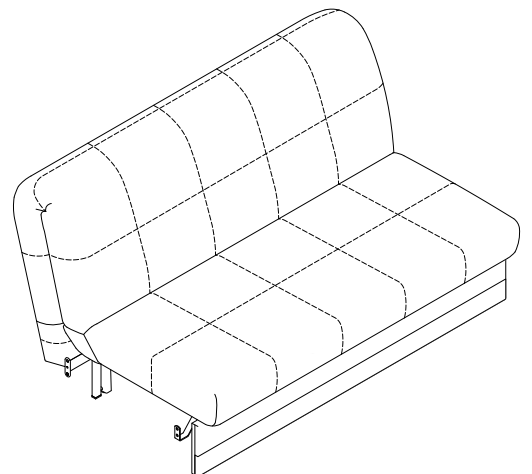
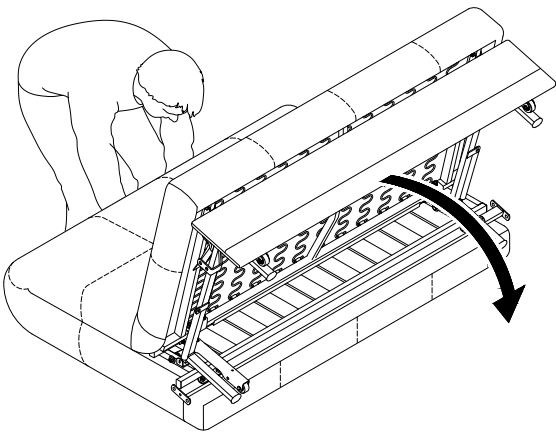
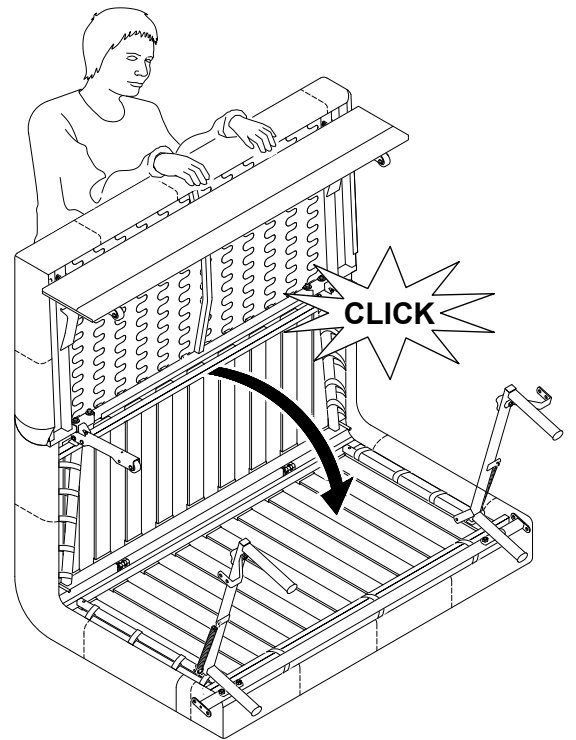
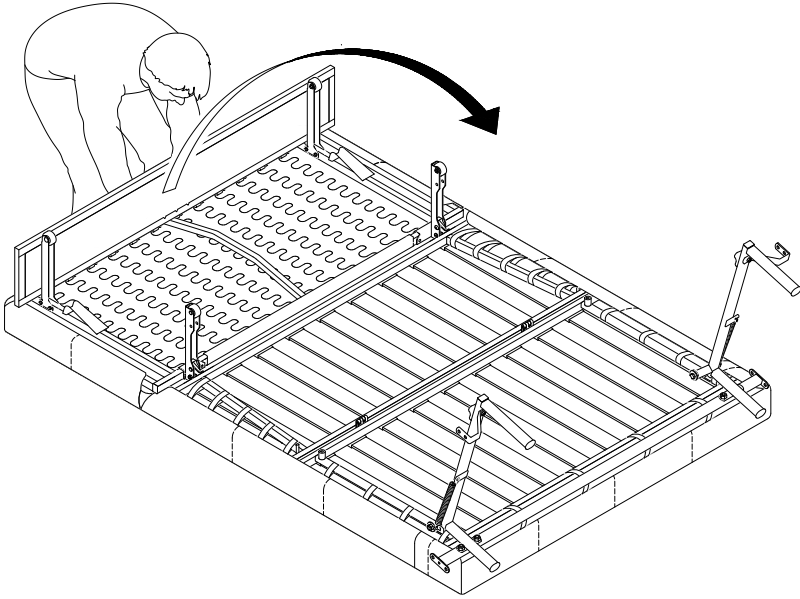
Ш8ув

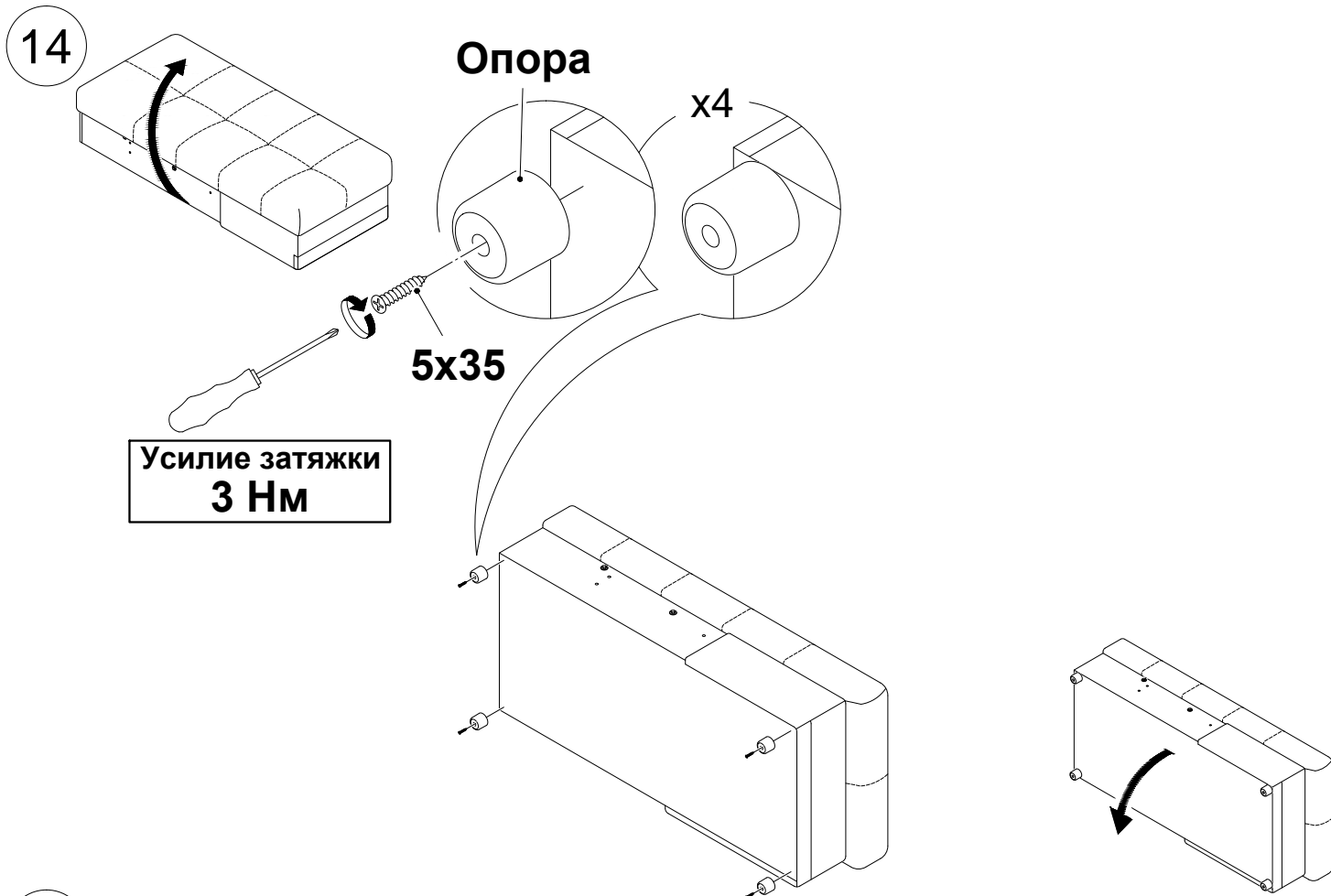
M8x35

Ш8ув

M8x35

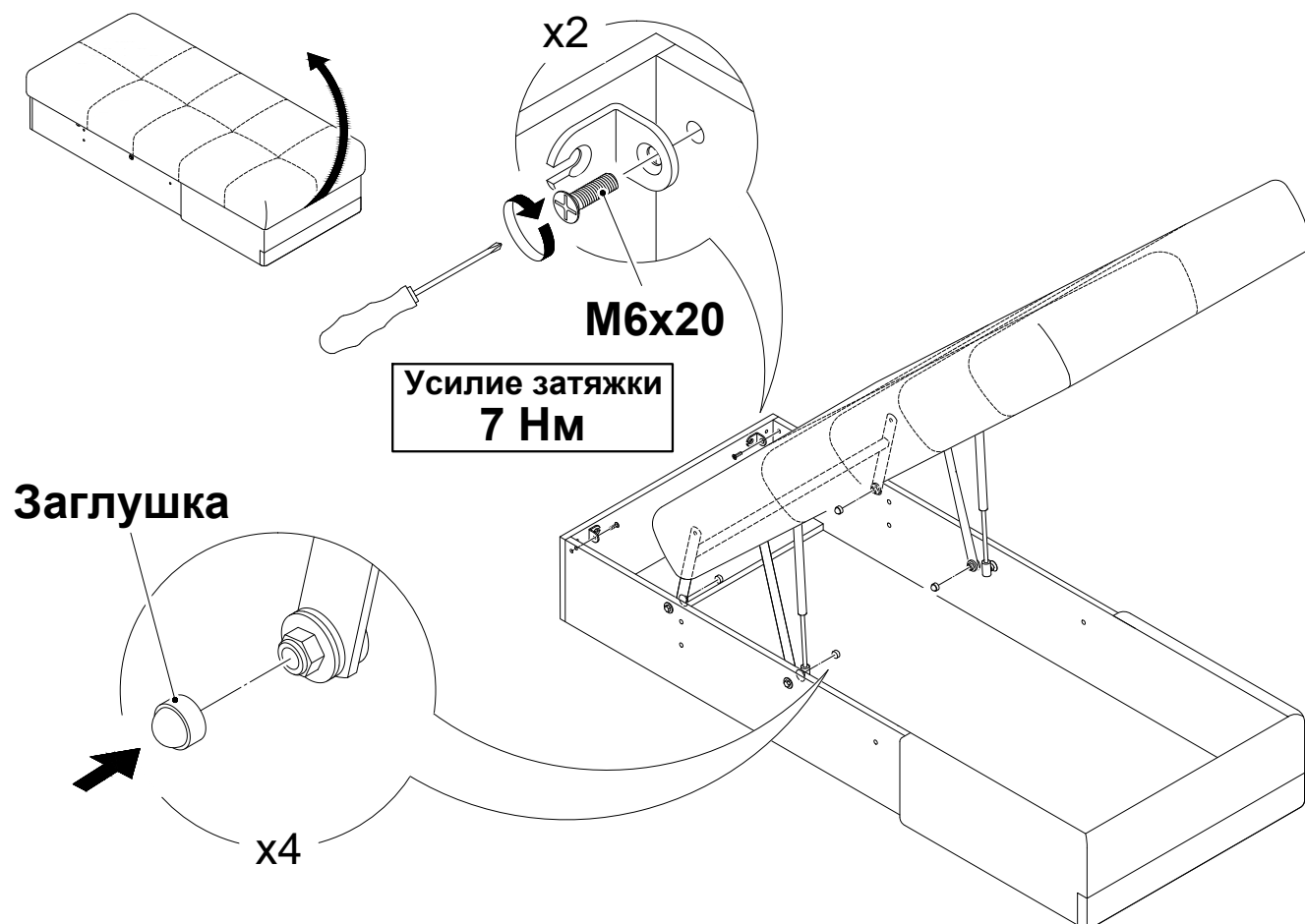


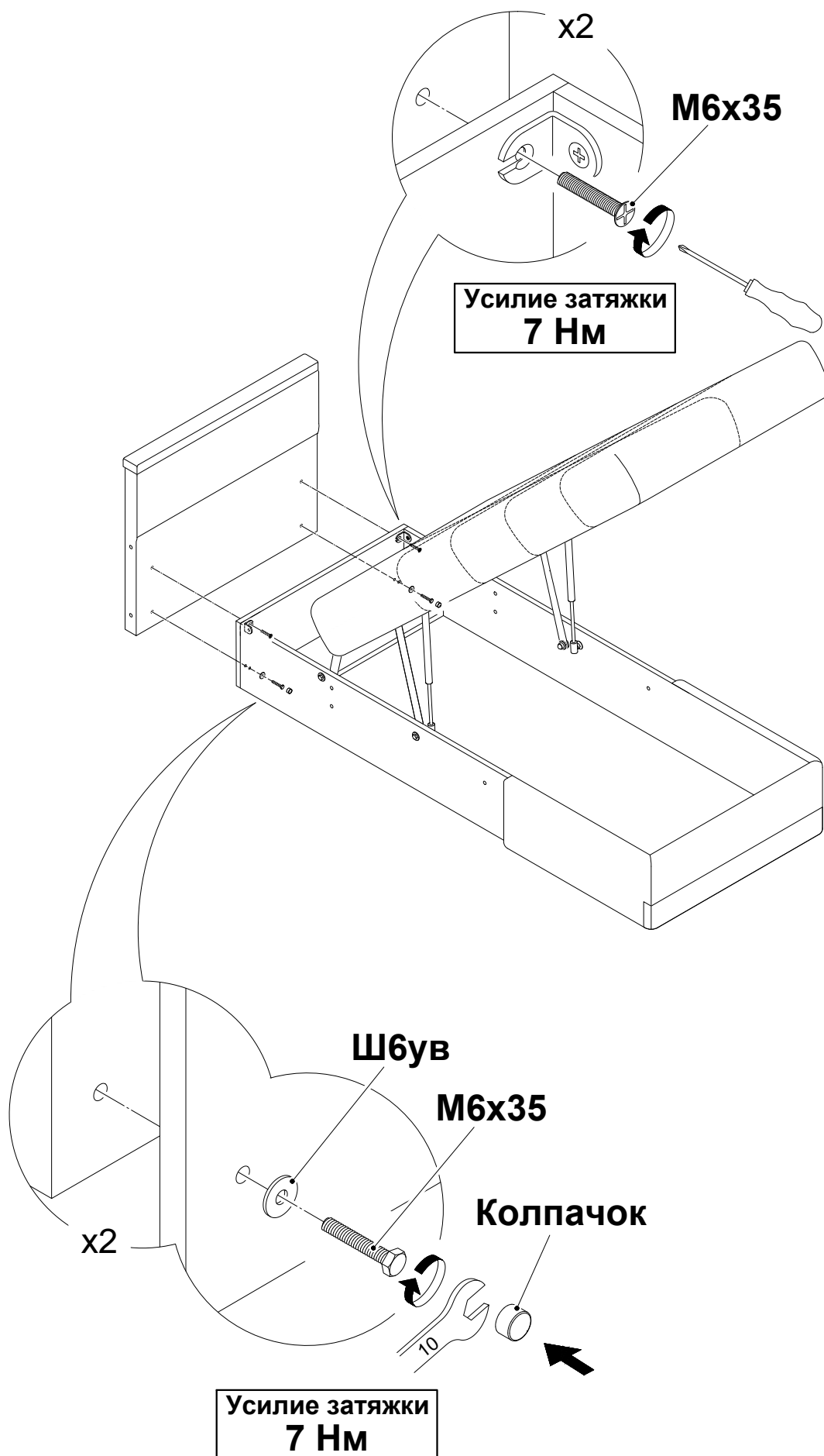




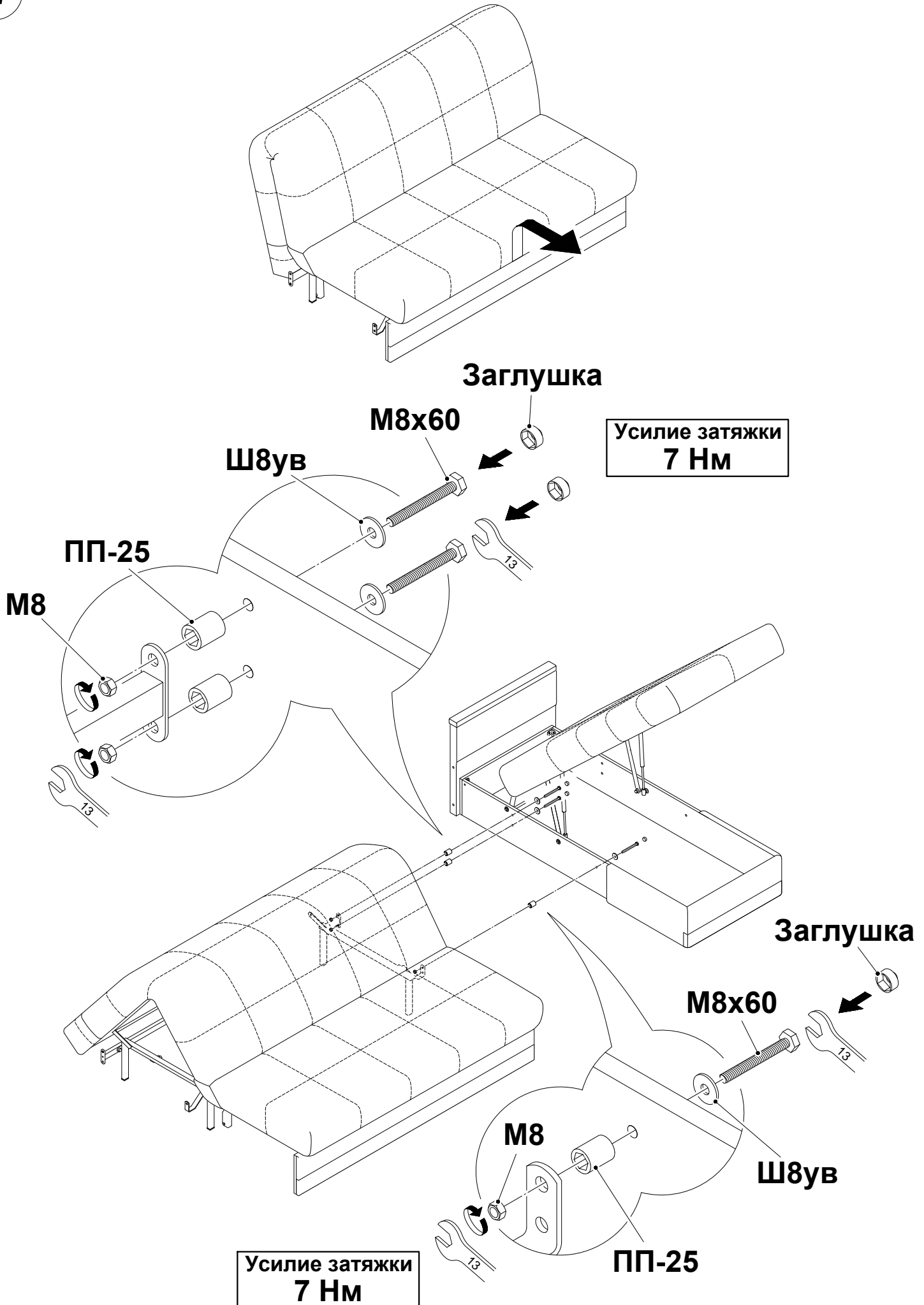
15

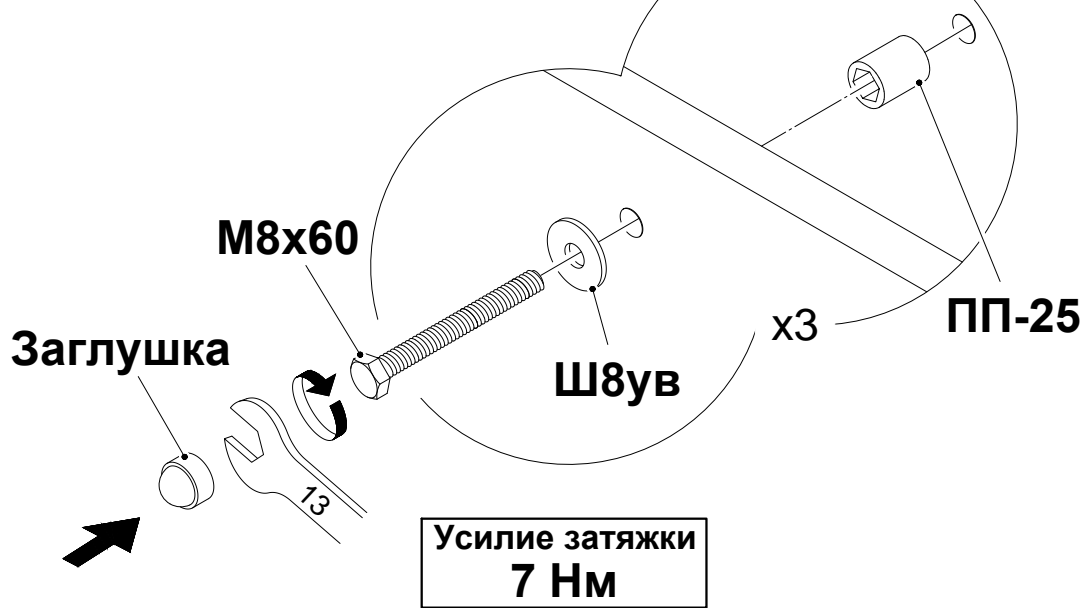
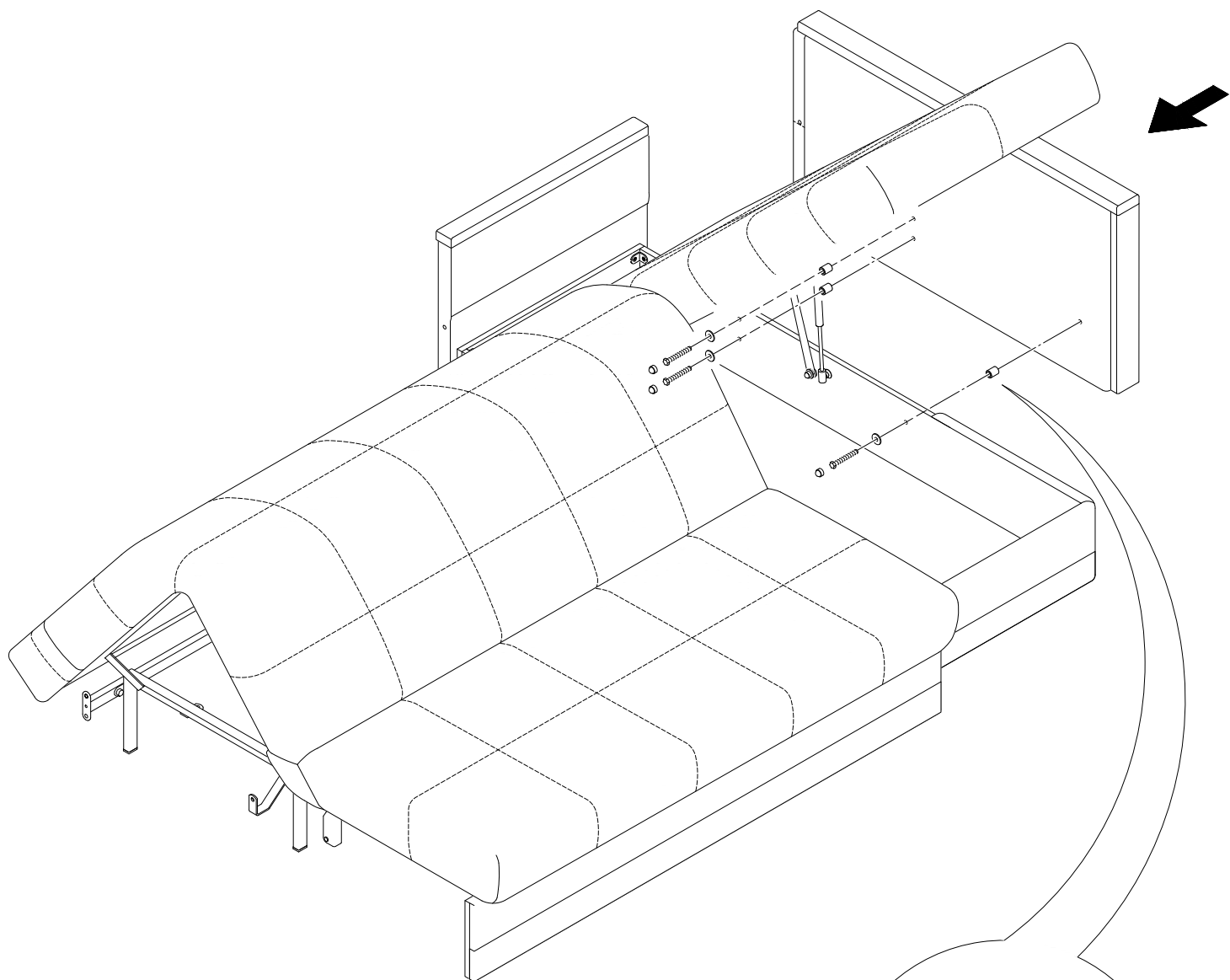
Внимание! Сиденье канпе следует поднимать плавно, без рывков и перекосов, взявшись двумя руками за оба угла передней части сиденья.



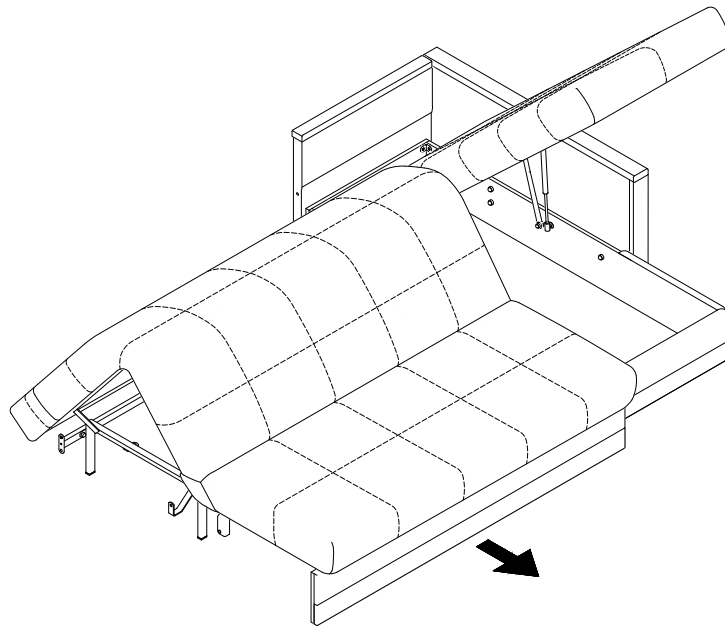


17 При установке модуля канapé слева порядок сборки не изменяется.



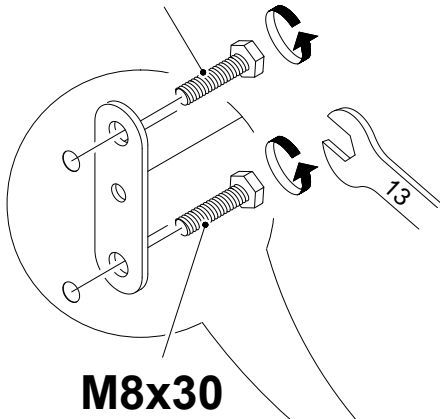


19

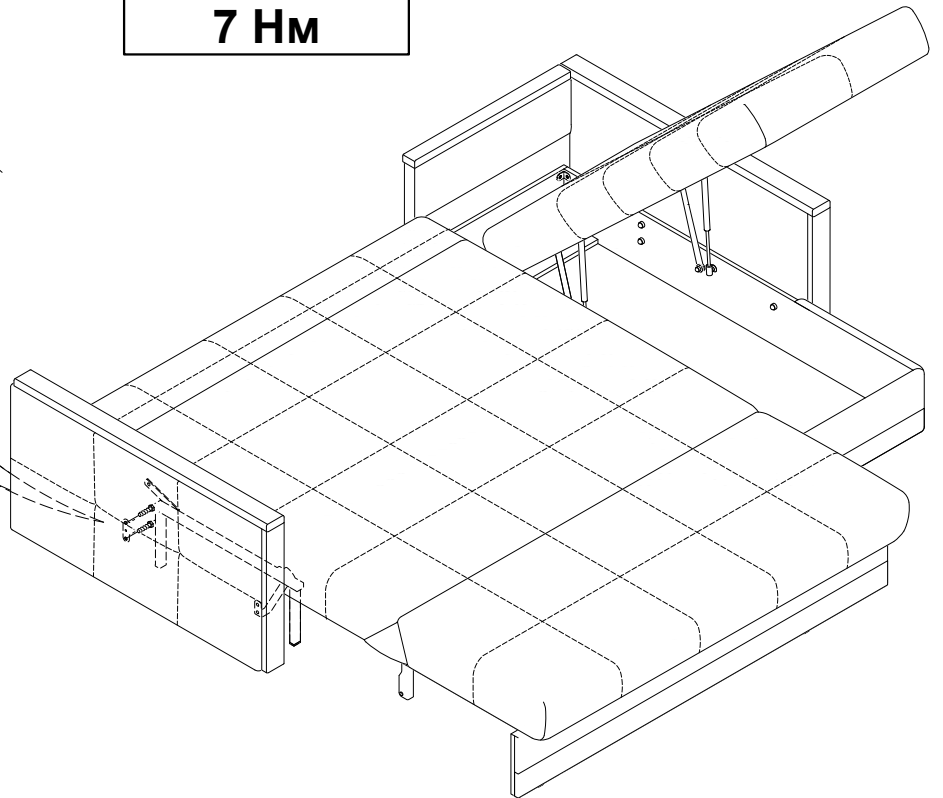


M8x30

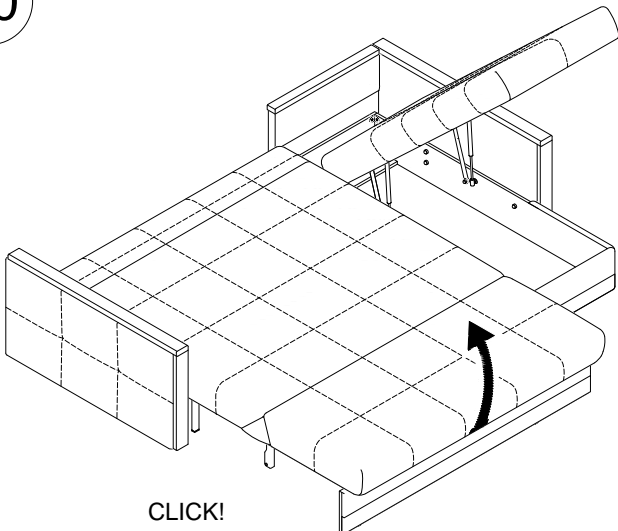
Усилие затяжки
7 Нм



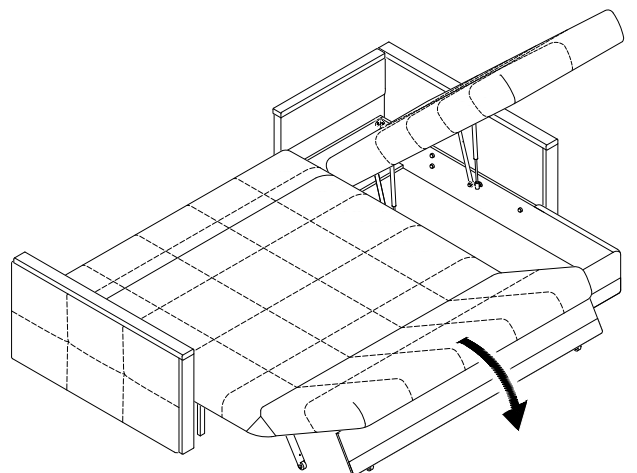
M8x30



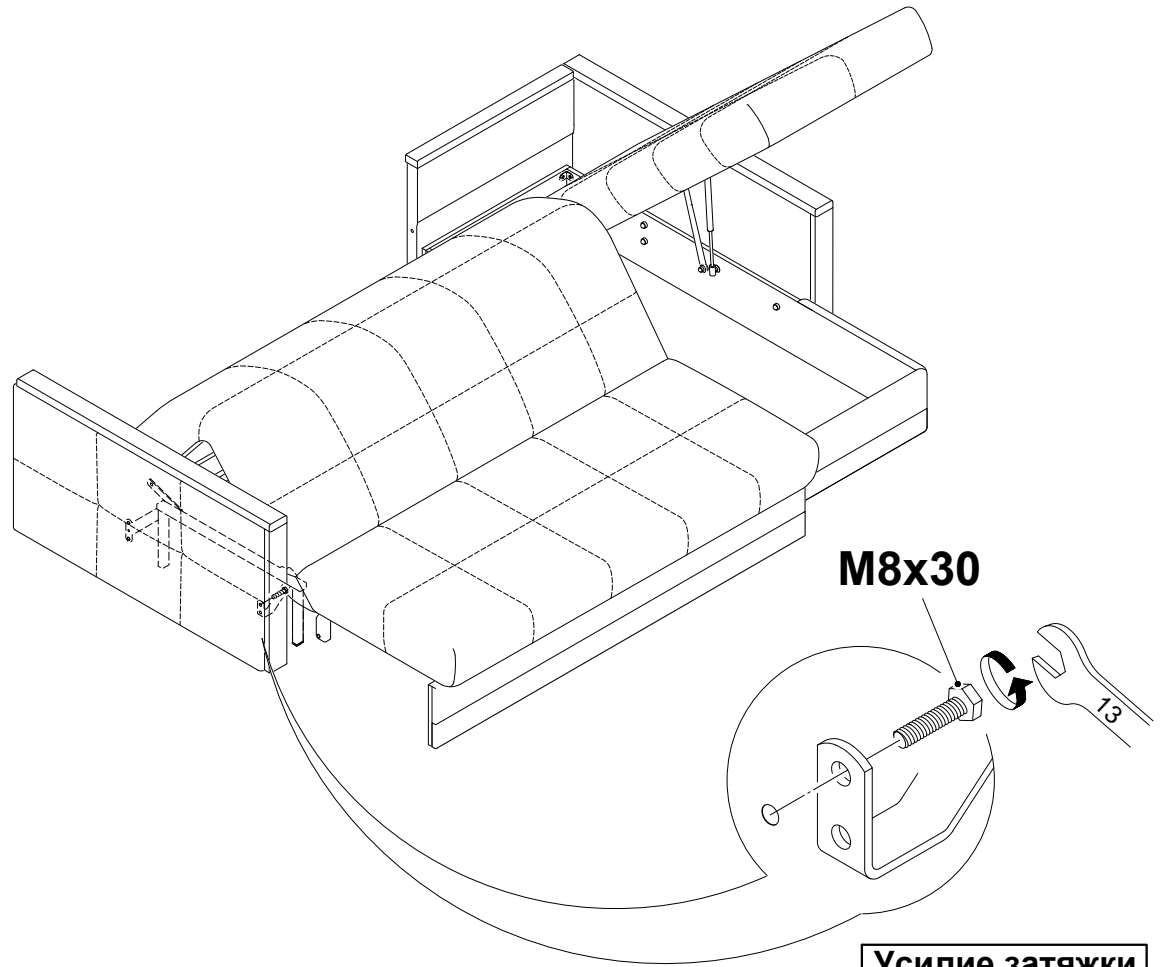
20



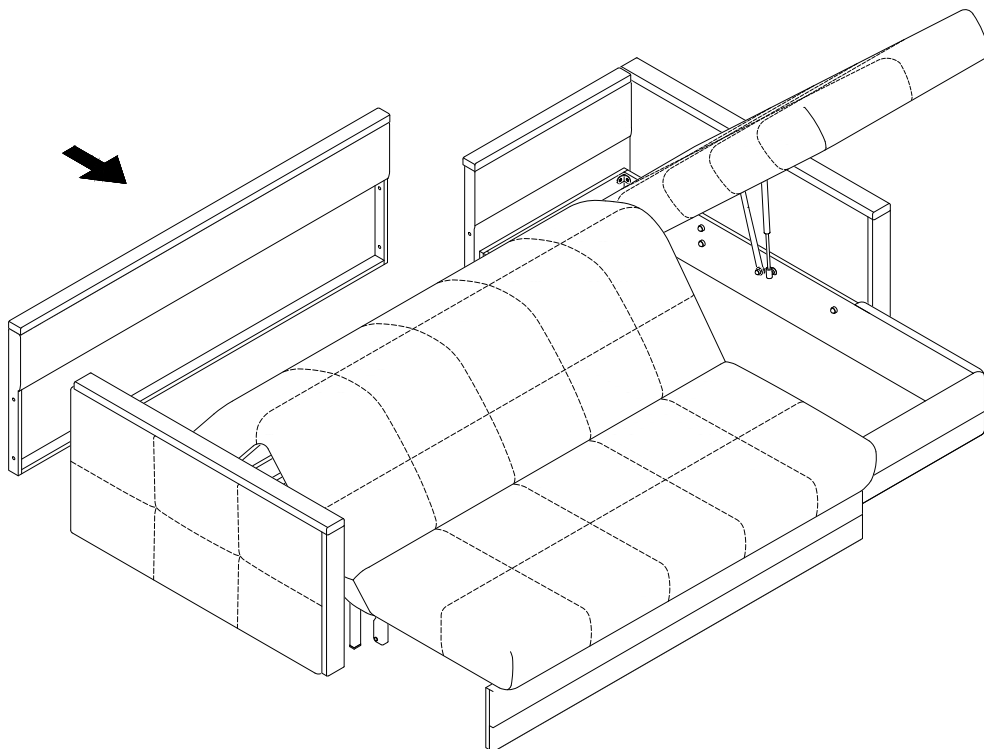
CLICK!



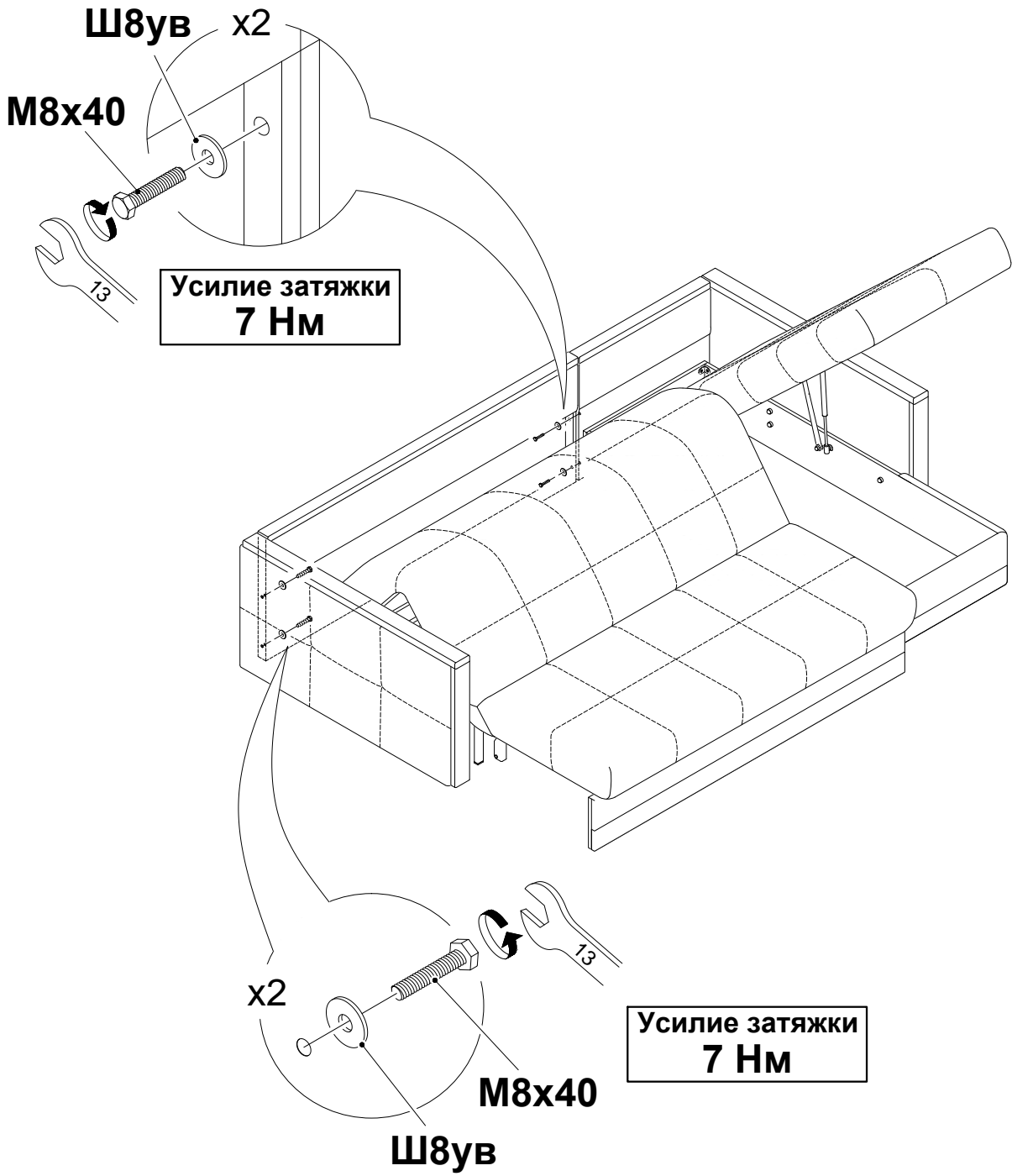
21



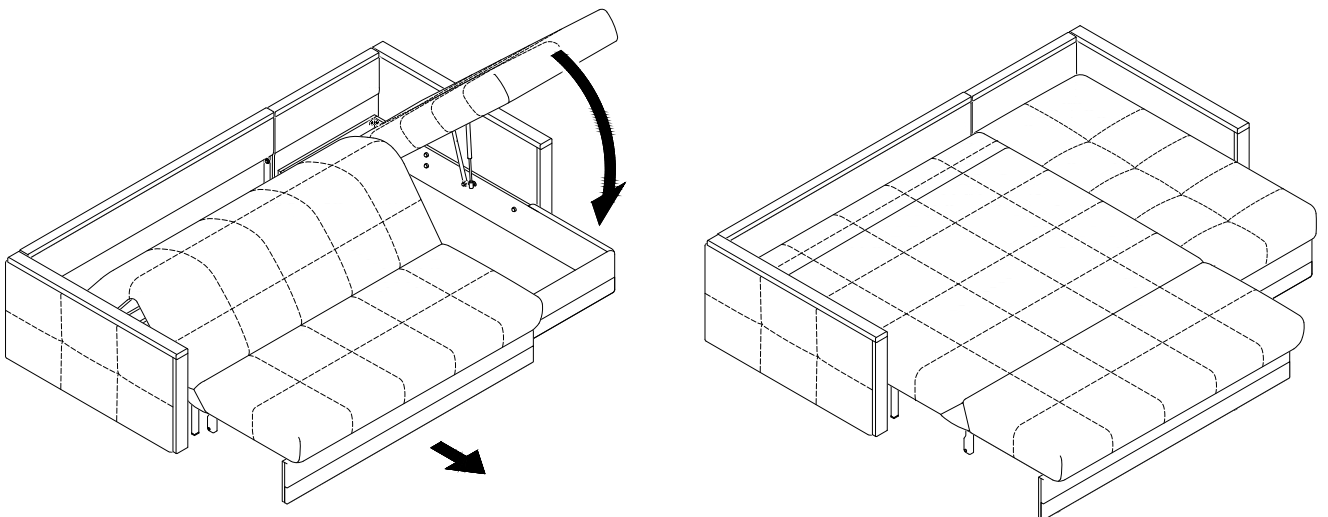
22



23



24



Рекомендация! Для облегчения трансформации угловых диванов, выполненных из ворсовых тканей, желательно поднять сиденье канпе перед началом раскладывания или складывания механизма диванной части.

