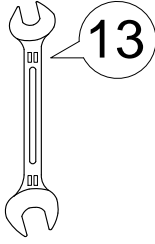


Инструкция по сборке

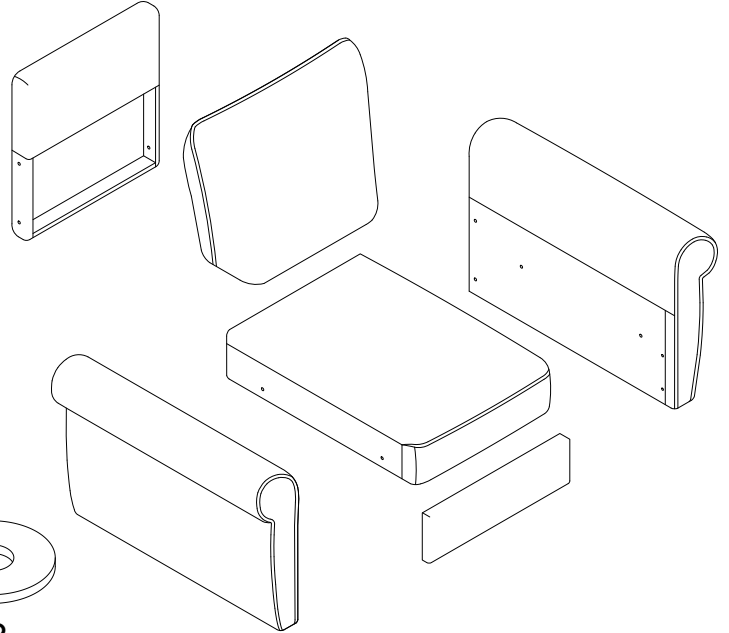
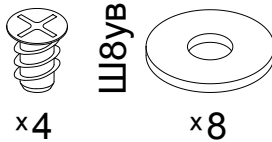
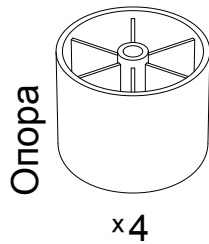
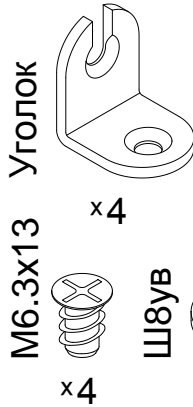
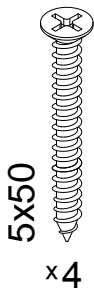
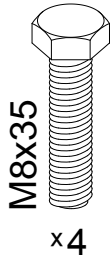
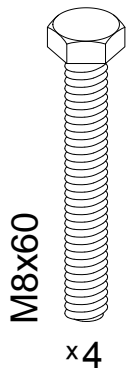
Дизайн 123

12 v2
Кресло

Инструменты для сборки:



Детали:



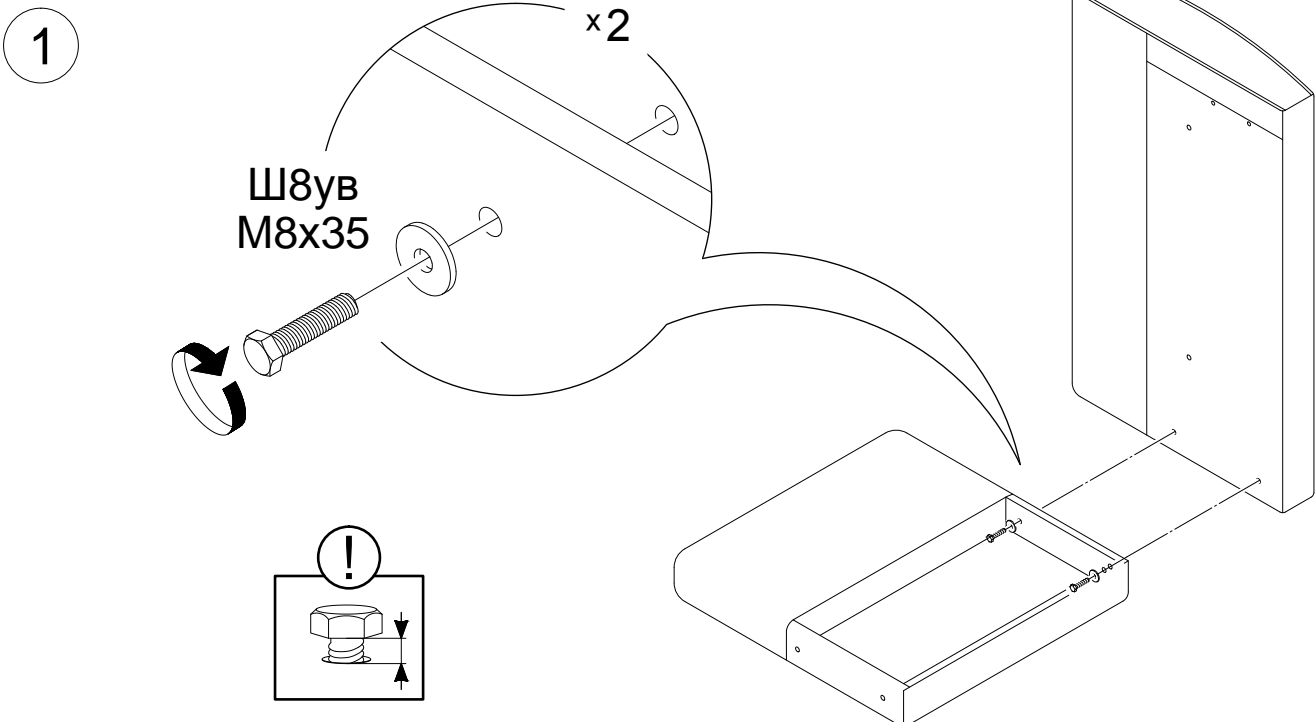
Обозначение затяжки резьбовых соединений

Усилие затяжки
7 Нм

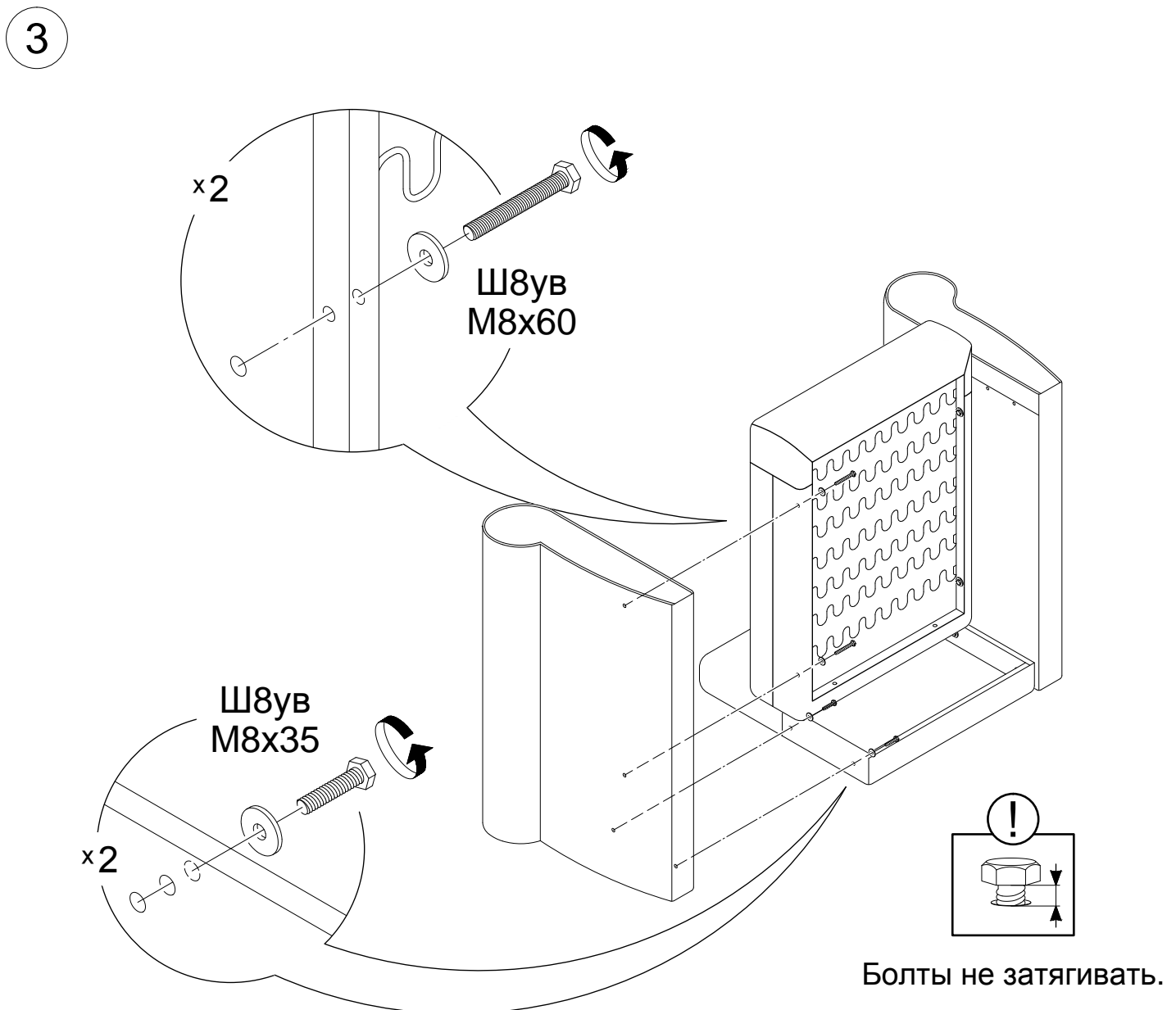
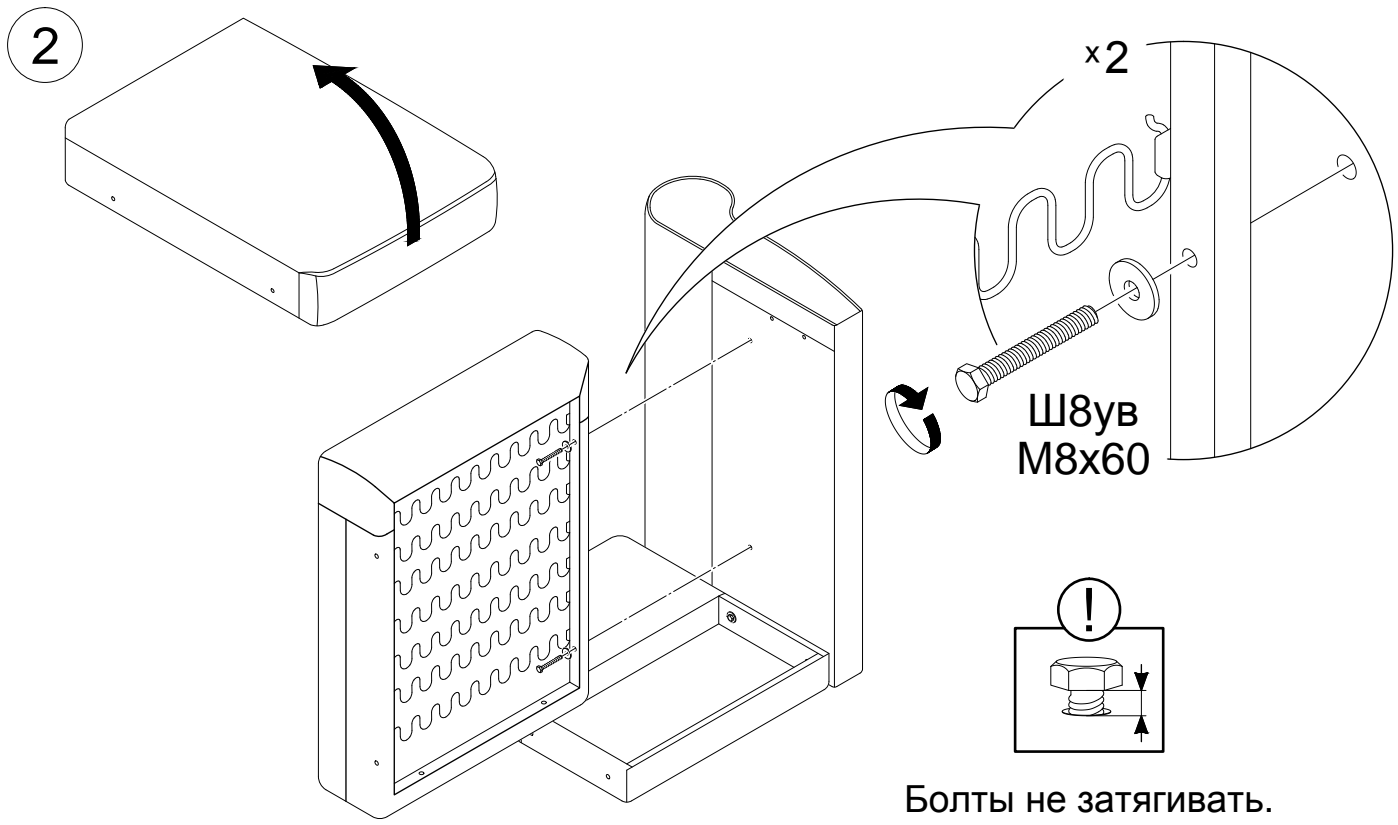
Для неподвижных соединений: затяните плотно, до упора.

Усилие затяжки
3 Нм

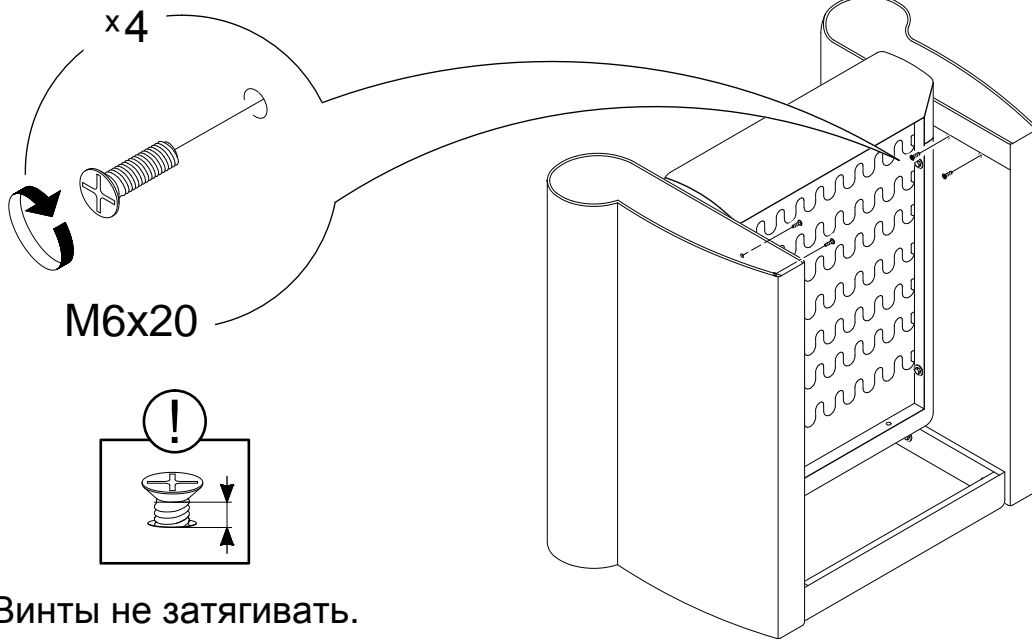
Для опор: затяните плотно, опора должна быть неподвижна.



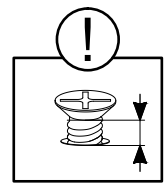
Болты не затягивать.



4

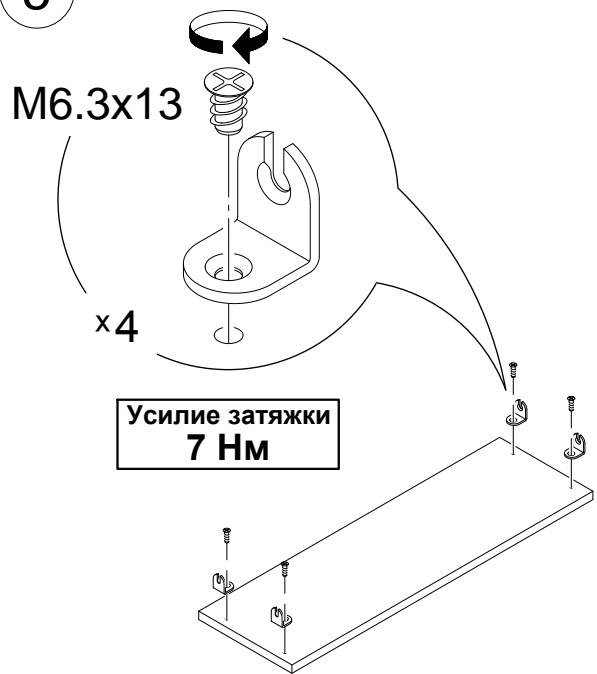


M6x20



Винты не затягивать.

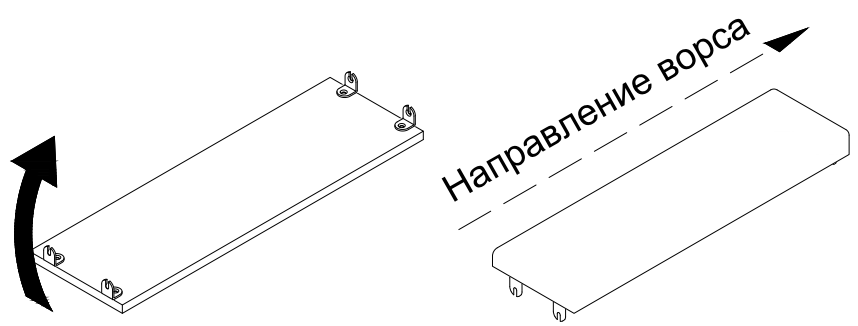
5



M6.3x13

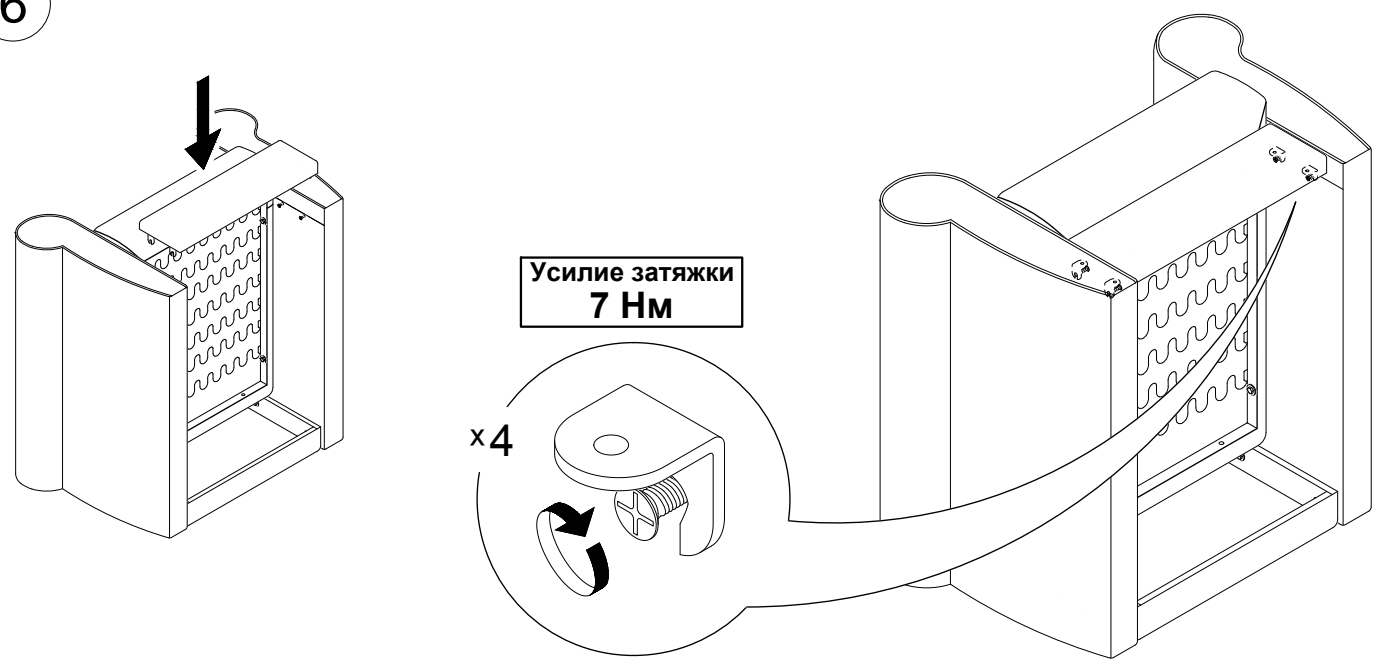
x4

Усилие затяжки
7 Нм



Направление ворса

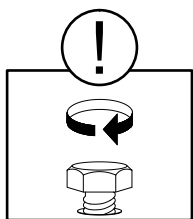
6



Усилие затяжки
7 Нм

x4

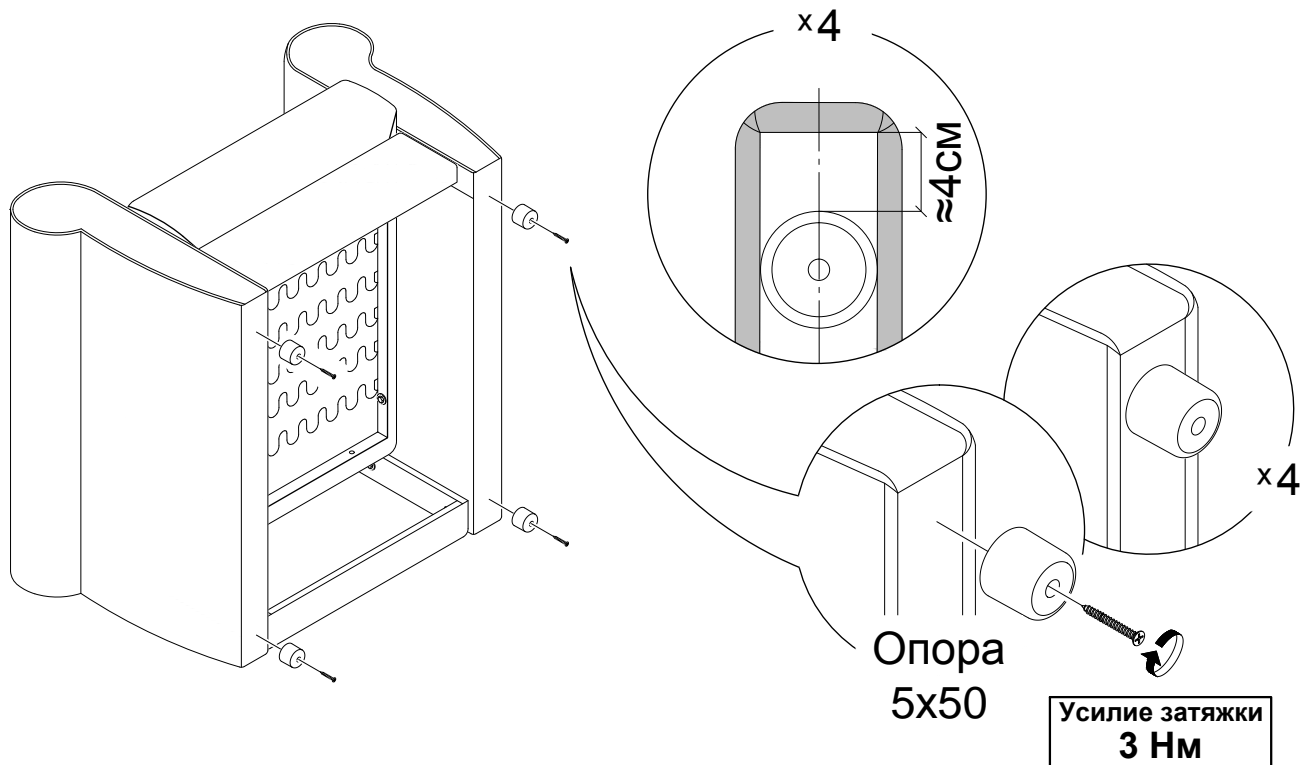
7



Затянуть болты и винты (см. пункты 1, 2, 3)

Усилие затяжки
7 Нм

8



9

